

Открытое акционерное общество "Витязь"

**Республика Беларусь, 210605, г. Витебск, ул. П. Бровки, 13а.
Телефон 21-84-67**

Ваш телевизор соответствует требованиям технических условий ТУ РБ 300031652.051-2004. Телевизоры цветного изображения «Витязь».

Уважаемый покупатель!
Перед тем, как включить телевизор,
ВНИМАТЕЛЬНО ознакомьтесь
с данным Руководством по эксплуатации.

На веб-сайте ОАО «Витязь» <http://www.vityas.com> в разделе «Контакты» Вы круглосуточно можете воспользоваться формой обратной связи, чтобы оперативно задать интересующий Вас вопрос о приобретенном телевизоре квалифицированным специалистам нашего предприятия.

13 ПРИЕМ ТЕЛТЕКСТА	31
14 ТЕХНИЧЕСКОЕ ОБСЛУЖИВАНИЕ	32
15 ГАРАНТИЙНЫЕ ОБЯЗАТЕЛЬСТВА	32
16 СОДЕРЖАНИЕ ПРЕДПРОДАЖНОЙ ПОДГОТОВКИ	33
17 ВОЗМОЖНЫЕ НЕИСПРАВНОСТИ И МЕТОДЫ ИХ УСТРАНЕНИЯ	34

ТЕЛЕВИЗОРЫ ЦВЕТНОГО ИЗОБРАЖЕНИЯ

«ВИТЯЗЬ 15 LCD 831-5DC LED»
«ВИТЯЗЬ 19 LCD 831-6DC LED»
«ВИТЯЗЬ 22 LCD 831-5DC LED»
«ВИТЯЗЬ 24 LCD 831-6DC LED»
«ВИТЯЗЬ 32 LCD 871-6DC LED»
«ВИТЯЗЬ 42 LCD 831-6DC LED»

РУКОВОДСТВО ПО ЭКСПЛУАТАЦИИ (070)

Тип.ОАО «Витязь». Зак. 342.

1 ОБЩИЕ УКАЗАНИЯ

Настоящее Руководство по эксплуатации распространяется на телевизоры цветного изображения с жидкокристаллической панелью «Витязь 15 LCD 831-5DC LED», «Витязь 19 LCD 831-6DC LED», «Витязь 22 LCD 831-5DC LED», «Витязь 24 LCD 831-6DC LED», «Витязь 32 LCD 871-6DC LED», «Витязь 42 LCD 831-6DC LED».

◆ Данные модели телевизоров осуществляют прием аналоговых сигналов, а также сигналов цифрового наземного телевизионного вещания стандарта DVB-T и цифрового кабельного телевизионного вещания стандарта DVB-C.

ВНИМАНИЕ! Функции, относящиеся к цифровому телевидению, действуют только в тех регионах, в которых ведется цифровое эфирное вещание DVB-T или обеспечивается доступ к совместимому цифровому кабельному вещанию DVB-C, причем некоторые из этих функций могут быть недоступны, а правильный прием сигнала стандарта DVB-C может быть обеспечен не для всех провайдеров кабельного телевидения.

◆ При покупке телевизора требуйте проверки его работоспособности путем демонстрации качества изображения, звукового сопровождения, работы органов панели управления, пульта дистанционного управления.

◆ Проверьте комплектность телевизора в соответствии с разделом КОМПЛЕКТ ПОСТАВКИ.

Претензии о некомплектности от отдельных потребителей изготовителем не принимаются.

◆ Проверьте соответствие номера телевизора номеру, указанному в гарантийном талоне на телевизор.

◆ Проверьте сохранность пломбы на телевизоре, находящейся в нижнем правом углу со стороны кожуха.

◆ Убедитесь, что в гарантийном и отрывных талонах отмечены даты изготовления и продажи, имеются штамп магазина и разборчивая подпись или штамп продавца, так как они являются основанием для бесплатного гарантийного ремонта и технического обслуживания.

ВНИМАНИЕ! В связи с систематически проводимыми работами по совершенствованию конструкции и технологии изготовления возможны некоторые расхождения между руководством по эксплуатации и изделием, не влияющие на его функционирование.

◆ Перевозку телевизора осуществляйте в заводской упаковке, предохраняющей его от повреждений во время транспортировки. Телевизоры больших размеров переносите обязательно вдвоем или втроем, не допуская давления на ЖК-панель и рамку экрана. Берегите телевизор от ударов и сильной вибрации.

◆ Упакованный телевизор можно транспортировать всеми видами закрытого транспорта (кроме самолетов) при температуре не ниже минус 20 °С и не выше плюс 50 °С, при защите его от прямого воздействия атмосферных осадков и от механических повреждений.

◆ Хранить телевизор можно в закрытом помещении при отсутствии в воздухе кислотных, щелочных и других агрессивных примесей, при температуре не ниже плюс 5 °С и не выше плюс 40 °С. Хранение телевизора без упаковки не допускается.

◆ После перевозки телевизора в зимних условиях, перед включением, необходимо выдержать его при комнатной температуре в упаковке не менее 3 часов.

◆ Телевизор рассчитан для работы в следующих климатических условиях:

- температура окружающей среды от плюс 10 °С до плюс 35 °С;
- атмосферное давление от 86 до 106 кПа (от 650 до 806 мм. рт. ст.);
- относительная влажность воздуха не более 80 % при температуре плюс 25 °С.

◆ При использовании телевизора в местах с более низкой температурой, изображение может оставлять следы на жидкокристаллической панели или казаться немного замедленным. Это не является неисправностью, и работа телевизора восстановится, когда температура снова станет нормальной.

ЭЛЕКТРОПИТАНИЕ

◆ Телевизоры работают от сети переменного тока (50 ± 1) Гц напряжением от 170 до 253 В.

◆ Не подключайте телевизор к сети переменного тока через стабилизатор напряжения.

ВНИМАНИЕ! Не подключайте телевизор к источнику постоянного тока!

◆ В дежурном режиме продолжает потребляться слабый электрический ток. Если телевизор не планируется использовать длительное время, в целях энергосбережения всегда отключайте вилку сетевого шнура от розетки, кроме тех случаев, когда дежурный режим необходим для корректной работы некоторых функций.

РАЗМЕЩЕНИЕ И ПРОСМОТР

◆ Расстояние наилучшего восприятия изображения составляет от 2,5 до 3,0 м от экрана при центре изображения на высоте от 0,8 до 1,1 м от пола. Рекомендуемая высота подставки под телевизор от 0,5 до 0,8 м.

◆ Устанавливайте телевизор на прочной, плоской, устойчивой горизонтальной поверхности, избегая мест с повышенной температурой, влажностью, высокой концентрацией дыма или пара, скопления пыли, а также мест, где он может быть подвергнут вибрации. Вышеназванные причины могут привести к перегреву телевизора, деформации корпуса и, как следствие, возникновению электрической и пожарной опасности.

◆ Для обеспечения наилучшего качества изображения, не подвергайте экран телевизора воздействию прямого солнечного света или яркого света бытовых осветительных приборов.

◆ Для надлежащей циркуляции воздуха обеспечьте вокруг телевизора расстояние не менее указанного: снизу, справа и слева – 10 см, сверху – 30 см, со стороны кожуха – 6 см.

◆ Не располагайте телевизор рядом с другой работающей радиоэлектронной аппаратурой (не ближе 0,5 м) и источниками электромагнитных полей, чтобы не внести помехи в его работу.

◆ Качественная работа телевизора гарантируется при подключении его к телевизионной антенне, обеспечивающей необходимый уровень входного сигнала.

◆ **Обращаем Ваше внимание** на то, что ЖК-панель является высокотехнологичным изделием и обеспечивает высокую детализацию изображения. Из-за большого количества пикселей иногда на экране могут появляться некоторые неактивные пиксели в виде синей, зеленой или красной неподвижной точки. Это соответствует техническим характеристикам изделия и не является дефектом.

◆ **ПРЕДУПРЕЖДЕНИЕ!** Не просматривайте телепередачи в полной темноте – это вредно для зрения.

◆ Прослушивание звукового сопровождения телепередач рекомендуется производить при положении регулятора громкости не более среднего (1/2 шкалы регулировки звука).

◆ **ПРЕДУПРЕЖДЕНИЕ!** Чрезмерное звуковое давление в наушниках или головных телефонах может привести к потере слуха.

2 ТРЕБОВАНИЯ БЕЗОПАСНОСТИ И ОХРАНЫ ОКРУЖАЮЩЕЙ СРЕДЫ

◆ **ЗАПРЕЩАЕТСЯ** включать телевизор в электросеть с напряжением менее 170 и более 253 В.

◆ **ЗАПРЕЩАЕТСЯ** подключать телевизор к неисправным розеткам и удлинителям.

СОДЕРЖАНИЕ

1 ОБЩИЕ УКАЗАНИЯ	1
Электропитание	2
Размещение и просмотр	2
2 ТРЕБОВАНИЯ БЕЗОПАСНОСТИ И ОХРАНЫ ОКРУЖАЮЩЕЙ СРЕДЫ	2
Уход за телевизором	4
Утилизация	4
3 КОМПЛЕКТ ПОСТАВКИ	4
4 ОСНОВНЫЕ ТЕХНИЧЕСКИЕ ХАРАКТЕРИСТИКИ	5
Содержание драгоценных металлов	5
5 ПОДГОТОВКА К РАБОТЕ	6
Внешний вид телевизоров	6
Вид телевизоров со стороны кожуха и панели разъемов	6
Типовая схема подключения телевизоров	8
Подсоединение антенны к телевизору	8
Подключение САМ-модуля	9
Подключение USB-носителя	9
Подключение внешних воспроизводящих и записывающих устройств	10
Подключение к телевизору персонального компьютера	10
Подключение наушников	10
Выбор режимов работы с внешними источниками сигналов	11
Крепление телевизоров к стене	11
Дистанционное управление телевизором	11
Установка батарей питания в ПДУ	12
Пульт дистанционного управления и назначение кнопок	12
6 УПРАВЛЕНИЕ ТЕЛЕВИЗОРОМ	13
Обращаем Ваше внимание	13
Включение телевизора	13
7 ТЕЛЕВИЗИОННЫЕ МЕНЮ	14
8 НАСТРОЙКА НА КАНАЛЫ	15
Первоначальная настройка	15
Автоматический поиск телевизионных каналов	16
Ручной поиск телевизионных каналов	17
Редактирование записанных программ	18
Информация о сигнале	19
Информация CI	20
9 ВЫБОР ПРОГРАММ	20
10 РЕГУЛИРОВКА ПАРАМЕТРОВ ИЗОБРАЖЕНИЯ И ЗВУКА	20
Меню КАРТИНКА	20
Меню ЗВУК	21
11 СЕРВИСНЫЕ ФУНКЦИИ	22
Меню ЧАСЫ	22
Меню ЗАМОК	23
Меню УСТАНОВКИ	25
12 ДОПОЛНИТЕЛЬНЫЕ ФУНКЦИИ ПРИ ПОДКЛЮЧЕНИИ USB-НОСИТЕЛЯ	25
Функция PVR	25
Запись на USB-носитель	26
Функция Time Shift	27
Телегид	28
Просмотр файлов в режиме MEDIA	29

17 ВОЗМОЖНЫЕ НЕИСПРАВНОСТИ И МЕТОДЫ ИХ УСТРАНЕНИЯ

Если у Вас возникли проблемы с телевизором, то прежде, чем обращаться в предприятие сервиса, ознакомьтесь с приведенными в таблице 1 возможными неисправностями и попытайтесь самостоятельно устранить их.

Таблица 1

ВОЗМОЖНАЯ НЕИСПРАВНОСТЬ	МЕТОД УСТРАНЕНИЯ
Не включается питание	<ul style="list-style-type: none"> • Проверьте подключение телевизора к сети переменного тока. • Проверьте, нажата ли кнопка включения/выключения сети.
Телевизор не реагирует на нажатие кнопок	<ul style="list-style-type: none"> • Внешние помехи, такие как удар молнии, статическое электричество и т.п. могут привести к нарушению нормальной работы телевизора. Выключите и включите питание или отсоедините сетевой шнур от розетки и снова подключите его через одну или две минуты.
Телевизор не управляется с пульта дистанционного управления	<ul style="list-style-type: none"> • Проверьте правильность установки батареек с соблюдением полярности. • Батарейки разрядились. Замените новыми. • Возможно, Вы используете пульт при ярком или флуоресцентном освещении. • Проверьте, не попадает ли на датчик дистанционного управления свет от лампы дневного света.
Питание неожиданно отключается	<ul style="list-style-type: none"> • Повысилась температура внутри телевизора. Удалите предметы, закрывающие вентиляционные отверстия или выполните чистку. • Проверьте установку таймеров отключения и выключения.
Нет изображения	<ul style="list-style-type: none"> • Проверьте правильность подключения к внешнему оборудованию и исправность телевизионной антенны. • Проверьте, правильно ли выбран тип сигнала и источник сигнала. • Проверьте правильность настройки изображения. Произведите повторно настройку телевизора. Возможно поступает несоместимый сигнал.
Слишком светлый цвет изображения, или слишком темный, или рассогласование цветов	<ul style="list-style-type: none"> • Отрегулируйте оттенок изображения. • Возможно, помещение слишком ярко освещено. Разместите телевизор в соответствии с рекомендациями настоящего руководства. • Проверьте правильность выбора системы цвета.
Нет звукового сопровождения	<ul style="list-style-type: none"> • Проверьте, что звук не выключен кнопкой MUTE. • Убедитесь, что не подключены наушники. • Проверьте правильность регулировки громкости звука. • Проверьте правильность выбора системы звука.
Иногда телевизор издает потрескивающий звук.	<ul style="list-style-type: none"> • Это не является неисправностью и не отражается на эксплуатационных характеристиках телевизора. Такое случается, когда корпус слегка расширяется и сжимается вследствие температурных изменений.

Если при выполнении указанных рекомендаций Вам не удастся устранить нарушения, необходимо обратиться в предприятие сервиса.

• Перед включением телевизора в сеть убедитесь, что сетевой шнур не имеет повреждений. Следите за тем, чтобы сетевой шнур не находился под телевизором или другими тяжелыми предметами и не проходил в тех местах, где ходят люди.

♦ **ЗАПРЕЩАЕТСЯ** подключать телевизор в одну электрическую розетку с мощными потребителями электроэнергии, такими как холодильник, печь СВЧ, электрочайник и т.п.

♦ **ЗАПРЕЩАЕТСЯ** подключать к телевизору устройства, не указанные в данном Руководстве, а также не предназначенными для этого соединительными кабелями.

♦ **ЗАПРЕЩАЕТСЯ** ставить на телевизор посторонние предметы.

♦ **ЗАПРЕЩАЕТСЯ** размещать телевизор на открытом воздухе, вблизи воды или там, где возможно воздействие на него дождя, влаги, пыли или дыма, а также вблизи источников тепла, таких как радиаторы системы отопления, газовые плиты и т.п.

• Не разбрызгивайте на телевизор воду или моющее средство. Не касайтесь телевизора мокрыми руками.

♦ **ЗАПРЕЩАЕТСЯ** устанавливать телевизор в непосредственной близости от легко воспламеняющихся и распространяющих огонь предметов.

♦ **ЗАПРЕЩАЕТСЯ** снимать кожух телевизора и включать телевизор при снятом кожухе.

♦ **ЗАПРЕЩАЕТСЯ** закрывать вентиляционные отверстия на корпусе телевизора, а также перекрывать их такими предметами, как газеты, скатерти, занавески и т.п., что препятствует нормальной вентиляции аппарата.

• Телевизор не предназначен для встроенной установки.

• Для надлежащей вентиляции рекомендуется периодически очищать вентиляционные отверстия с помощью пылесоса.

♦ **ЗАПРЕЩАЕТСЯ** размещать на телевизоре какие-либо источники открытого пламени, например, свечи, а также емкости с жидкостями.

• Не допускайте попадания внутрь телевизора посторонних предметов, жидкостей и насекомых.

• **НЕМЕДЛЕННО ОТКЛЮЧИТЕ ТЕЛЕВИЗОР** от электросети при появлении специфического запаха, задымлении или возгорании, накройте плотной тканью или одеялом для прекращения доступа воздуха внутрь корпуса телевизора и сообщите о возгорании в пожарную охрану.

♦ **ЗАПРЕЩАЕТСЯ** оставлять работающий телевизор без присмотра и оставлять телевизор, включенный в дежурный режим, более чем на 3 часа подряд. В этом случае следует полностью отключить телевизор от сети. Для полного отключения выньте вилку сетевого шнура из розетки электросети.

• При выключении штепсельной вилки из розетки держитесь за пластмассовую часть, не дергайте за провод и не прикасайтесь к металлическим частям вилки.

• Обеспечьте условия, исключающие возможность включения телевизора малолетними детьми.

• В случае длительного отсутствия и во время грозы необходимо полностью отключить телевизор, отсоединив антенну и сетевой шнур.

♦ Устанавливайте телевизор так, чтобы он не выходил за пределы установочной поверхности. Это может стать причиной получения травм или повреждения телевизора.

• Жидкокристаллическая панель телевизора выполнена из стекла и очень хрупкая. Оберегайте ее от ударов, царапин или давления на нее.

• При регулировке угла поворота телевизора, удерживайте одной рукой подставку и изменяйте положение телевизора медленно и осторожно во избежание его соскальзывания с установочной поверхности. Соблюдайте осторожность, чтобы не защемить руку или пальцы между телевизором и подставкой.

♦ Ремонт телевизора должны осуществлять квалифицированные специалисты сервисной службы. Не предпринимайте попыток самостоятельно отремонтировать телевизор.

ВНИМАНИЕ! Немедленно выключите телевизор и выньте вилку сетевого шнура из розетки электросети, если поврежден сетевой шнур, розетка имеет плохие контакты, телевизор получил повреждения в результате падения или удара, внутрь корпуса попала жидкость или другие предметы.

♦ Рекомендуется не реже одного раза в 3 года приглашать специалиста сервисной службы для проведения профилактических работ по очистке внутренних поверхностей телевизора от пыли (см. раздел ТЕХНИЧЕСКОЕ ОБСЛУЖИВАНИЕ).

♦ Срок службы телевизора 10 лет.

ВНИМАНИЕ! По истечении срока службы телевизора изготовитель не несет ответственности за безопасную работу изделия. Дальнейшая эксплуатация может быть небезопасной, так как значительно увеличивается вероятность возникновения электро- и пожароопасных ситуаций из-за естественного старения материалов и износа составных частей телевизора.

УХОД ЗА ТЕЛЕВИЗОРОМ

♦ Все операции по уходу за телевизором производите на отключенном от электрической сети телевизоре.

- Не прикасайтесь к экрану телевизора пальцами. Жир от кожи пальцев трудно удалить.
- Не допускайте длительного контакта корпуса с резиновыми или виниловыми изделиями. Воздействие пластификаторов может привести к деформации корпуса и отслоению краски.

- Для удаления с поверхности экрана телевизора пыли, отпечатков пальцев и других загрязнений следует пользоваться **специальными салфетками из микрофибры**, предназначенными для очистки ЖК-панелей. Чистку производить с минимальным нажимом.

- Уход за поверхностью корпуса, изготовленного из высокоглянцевого пластика, следует производить аналогичным образом.

♦ **НЕ РЕКОМЕНДУЕТСЯ** производить чистку бытовыми моющими средствами, полотенцами, мягкими тряпками и т.д.

♦ **ЗАПРЕЩАЕТСЯ** применение любого вида растворителей и абразивных чистящих средств.

УТИЛИЗАЦИЯ

♦ Материалы, применяемые для упаковки телевизоров, могут быть переработаны и использованы повторно, если поступят на пункты сбора вторичного сырья.

ВНИМАНИЕ! Не разрешайте детям играть с упаковочными материалами, так как существует опасность задохнуться, запутавшись в пленке.

- Телевизор, подлежащий утилизации, необходимо привести в непригодность, обрезав или удалив сетевой шнур, чтобы исключить возможность включения в электрическую сеть.

- Утилизировать телевизоры необходимо в соответствии с действующим законодательством страны.

3 КОМПЛЕКТ ПОСТАВКИ

1 Телевизор	1 шт
2 Пульт дистанционного управления	1 шт
3 Сетевой адаптер (для 15 LCD 831-5DC LED)	1 шт
4 Винты для крепления настенного кронштейна к телевизору	1 компл.
5 Руководство по эксплуатации	1 экз
6 Индивидуальная упаковочная тара	1 компл.

ПРИМЕЧАНИЕ – Документация, входящая в комплект поставки телевизора, при утере не восстанавливается.

16 СОДЕРЖАНИЕ ПРЕДПРОДАЖНОЙ ПОДГОТОВКИ

- ♦ Распаковать телевизор, обратив внимание на целостность упаковки.

- ♦ Проверить комплектность телевизора согласно разделу КОМПЛЕКТ ПОСТАВКИ настоящего РУКОВОДСТВА. При обнаружении некомплектной поставки составить акт установленной формы.

- ♦ Проверить правильность заполнения гарантийных документов: сверить номер телевизора с номером, указанным в гарантийном талоне на телевизор.

- ♦ Проверить наличие и целостность пломбы, находящейся в нижнем правом углу телевизора со стороны кожуха.

- ♦ Подключить телевизор к антенне и сети на специально оборудованном рабочем месте.

- ♦ Произвести настройку телевизора.

- ♦ Проверить работоспособность всех функций телевизора.

- ♦ Заpackовать телевизор.

ПРИЛОЖЕНИЯ: гарантийный и отрывные талоны;
перечень сервисных организаций.

◆ Кнопкой **REVEAL** можно вызвать отображение скрытой информации (если она имеется в принимаемом сигнале телетекста), которое снимается повторным нажатием кнопки **REVEAL**.

◆ Выключить телетекст можно, нажав кнопку **EXIT**.

14 ТЕХНИЧЕСКОЕ ОБСЛУЖИВАНИЕ

◆ В целях повышения надежности эксплуатации и обеспечения пожаробезопасности, не реже одного раза в три года, обязательно вызывайте специалиста предприятия сервиса для профилактического осмотра и проведения регламентных работ с отметкой в гарантийном талоне.

• Техническое обслуживание телевизора в течение гарантийного срока выполнит предприятие сервиса по Вашему вызову бесплатно.

15 ГАРАНТИЙНЫЕ ОБЯЗАТЕЛЬСТВА

◆ Изготовитель гарантирует соответствие телевизора требованиям технических условий в течение гарантийного срока при соблюдении Вами правил транспортирования, хранения и эксплуатации, изложенных в настоящем Руководстве.

◆ Гарантийный срок – 12 месяцев с даты продажи через розничную торговую сеть.

• В случае отсутствия штампа магазина в гарантийном и отрывных талонах, гарантийный срок исчисляется с даты изготовления.

◆ Гарантийный срок продлевается на время, в течение которого телевизор не использовался Вами из-за обнаруженных дефектов и находился в ремонте.

• Указанное время исчисляется с даты поступления от Вас заявки на ремонт до даты завершения ремонта.

◆ В течение гарантийного срока Вы имеете право на бесплатное техническое обслуживание телевизора, а в случае неисправности – на бесплатный ремонт по предъявлению гарантийного талона и при сохранности пломбы на телевизоре.

• По окончании гарантийного срока техническое обслуживание проводится за Ваш счет.

◆ Обмен телевизора осуществляет торговое предприятие на основании справки, выданной ремонтной организацией, осуществляющей гарантийное обслуживание, в соответствии с законодательством о защите прав потребителей.

◆ Телевизоры, приобретенные не через розничную торговую сеть, обмену не подлежат.

◆ Телевизоры, приобретенные юридическими лицами, подлежат гарантийному обслуживанию в соответствии с договором, заключенным между юридическим лицом и предприятием-изготовителем.

◆ Техническое обслуживание и ремонт телевизора в течение гарантийного срока выполняет предприятие сервиса, информацию о котором обязан сообщить продавец по месту продажи телевизора.

◆ При нарушении пломбы на телевизоре, механических повреждениях телевизора или ПДУ, нарушении правил Руководства по эксплуатации, а также при попадании внутрь телевизора или ПДУ посторонних предметов, жидкостей, насекомых, телевизор или ПДУ с гарантии снимается и ремонт производится за Ваш счет.

4 ОСНОВНЫЕ ТЕХНИЧЕСКИЕ ХАРАКТЕРИСТИКИ

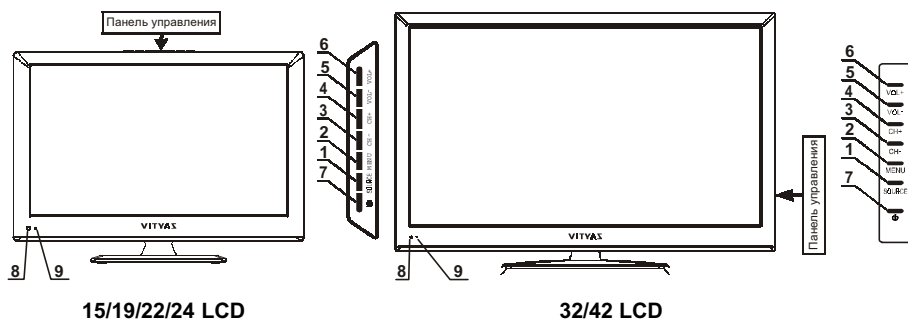
1	Размер экрана по диагонали, мм:		
	15 LCD	380;	19 LCD480; 22 LCD550
	24 LCD	610;	32 LCD800; 42 LCD1070
2	Чувствительность канала изображения, ограниченная синхронизацией, мкВ, не более:		
	I-III, KATV диапазоны.....	40;	IV,V диапазоны.....70
3	Разрешающая способность ЖК панели в режиме монитора, пикселей:		
	15/19/32 LCD	1366x768;	22/24/42 LCD1920x1080
4	Время отклика ЖК панели, мс:		8
5	Напряжение питания, при котором телевизор сохраняет работоспособность, В, в пределах		от 170 до 253
6	Потребляемая мощность, Вт, не более:		
	15 LCD	25;	19 LCD35; 22 LCD45
	24 LCD	60;	32 LCD80; 42 LCD100
7	Потребляемая мощность в режиме ожидания, Вт, не более:		1
8	Удельная мощность рабочего режима, Вт/см ² , не более:		
	15 LCD	0,039;	19 LCD0,038; 22 LCD0,036
	24 LCD	0,039;	32 LCD0,029; 42 LCD0,021
9	Максимальная выходная мощность канала звукового сопровождения, Вт, не менее:		
	15/19/22/24 LCD	2 x 3,0;	32/42 LCD2 x 8,0
10	Количество запоминаемых каналов:		
	аналоговых.....	100;	цифровых.....≥ 400
11	Габаритные размеры телевизора, мм, не более (высота x ширина x глубина):		
	15 LCD		330x415x145
	19 LCD		345x460x145
	22 LCD		380x525x180
	24 LCD		410x580x175
	32 LCD		550x775x215
	42 LCD		690x1020x230
12	Масса телевизора без упаковки, кг, не более:		
	15 LCD		2,0
	19 LCD		3,0
	22 LCD		4,0
	24 LCD		4,5
	32 LCD		8,5
	42 LCD		17,0
13	Напряжение питания ПДУ, В, в пределах		от 2,4 до 3,3
14	Дальность действия системы ДУ, м		от 0 до 10
15	Системы звукового сопровождения:		BG, DK, I, L
16	Системы цвета:		PAL, SECAM

СОДЕРЖАНИЕ ДРАГОЦЕННЫХ МЕТАЛЛОВ

15 LCD:	золото – 0,03069 г;	серебро – 0,017110 г;	палладий – 0,01649 г;
19 LCD:	золото – 0,03593 г;	серебро – 0,20137 г;	палладий – 0,01906 г;
22 LCD:	золото – 0,03593 г;	серебро – 0,20137 г;	палладий – 0,01906 г;
24 LCD:	золото – 0,06144 г;	серебро – 0,37753 г;	палладий – 0,02892 г;
32 LCD:	золото – 0,04134 г;	серебро – 0,25116 г;	палладий – 0,01912 г;
42 LCD:	золото – 0,001236 г;	серебро – 0,0849313 г;	палладий – 0,03272 г.

5 ПОДГОТОВКА К РАБОТЕ

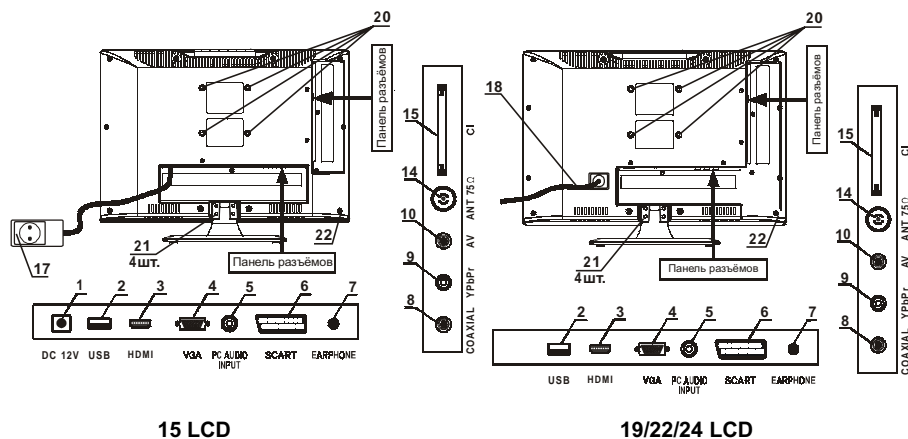
ВНЕШНИЙ ВИД ТЕЛЕВИЗОРОВ



- 1 – включение/выключение меню ИСТОЧНИК; включение выбранной функции или режима;
- 2 – включение/выключение главного МЕНЮ; возврат на шаг в меню;
- 3 – переключение программ в сторону уменьшения номера программы; перемещение курсора вниз по меню;
- 4 – переключение программ в сторону увеличения номера программы; перемещение курсора вверх по меню;
- 5 – уменьшение громкости; регулировка или переключение параметров меню; перемещение курсора влево; включение выбранного источника сигнала в меню ИСТОЧНИК;
- 6 – увеличение громкости; регулировка или переключение параметров в меню; перемещение курсора вправо; включение выбранного источника сигнала в меню ИСТОЧНИК;
- 7 – переключение телевизора из дежурного режима в рабочий и обратно;
- 8 – окно фотоприемника;
- 9 – индикатор режима работы телевизора.

Рисунок 1

ВИД ТЕЛЕВИЗОРОВ СО СТОРОНЫ КОЖУХА И ПАНЕЛИ РАЗЪЕМОВ ТЕЛЕВИЗОРОВ



кнопки: НАЧАЛО (повтор нужного фрагмента видеофайла); ЗАМЕДЛЕН. (перемотка видео медленно вперед); ПО КАДРАМ (пошаговая перемотка файла); ФОРМАТ (выбор формата изображения).

• Для выбора нужного Вам фрагмента видео, переместите курсор на экранную кнопку НАЧАЛО и, дождавшись начала нужного отрезка файла, нажмите кнопку **ОК** ПДУ. Затем установите курсор на экранную кнопку КОНЕЦ и во время окончания нужного фрагмента файла нажмите кнопку **ОК** ПДУ. В течение просмотра выбранного Вами отрезка на экране телевизора будет отображаться **AV – SET** с иконкой. Для отключения данной функции, нажмите кнопку **ОК** еще раз.

♦ В режиме MEDIA возможно чтение текстового файла, выбрать который можно в разделе меню режима MEDIA.

♦ Нажав кнопку **MENU** ПДУ и включая меню, Вы можете производить настройку параметров телевизора. Отдельные функции меню в режиме MEDIA не задействованы.

13 ПРИЕМ ТЕЛЕТЕКСТА

♦ Телетекст обеспечивает трансляцию страниц деловой и развлекательной информации. Для приема телетекста переключите телевизор на программу, которая содержит эту информацию.

♦ Включите телетекст, нажав кнопку **TEXT** ПДУ. Последовательное нажатие кнопки **TEXT** включает режим приема сигнала телетекста, режим микширования (на телевизионное изображение накладывается страница телетекста) и режим телевизионного вещания.

В верхней части экрана, в строке заголовка, отображается номер принимаемой страницы телетекста, название передающей станции, тема страницы, текущее время региона, где размещена передающая станция.

В нижней части, в строке статуса, в цветных прямоугольниках, соответствующих цветным кнопкам ПДУ, размещаются номера страниц, текстовые, цифровые или символьные подсказки.

В центральной части размещается текстовая или графическая информация.

♦ В случае отсутствия в выбранной программе сигналов телетекста, на экране появляется сообщение **НЕТ ТЕЛЕТЕКСТА**.

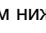

♦ Желаемую страницу телетекста можно выбрать:

– последовательным нажатием цифровых кнопок **0-9** на ПДУ, соответствующих номеру страницы. После набора трехзначного номера, начинается поиск страницы, которая после завершения поиска появляется на экране;

– одной из цветных кнопок ПДУ (**КРАСНАЯ, ЗЕЛЕНАЯ, ЖЕЛТАЯ и СИНЯЯ**) – быстрое переключение на номера тех страниц, которые отображаются в соответствующих цветных прямоугольниках внизу страницы телетекста;

– кнопками **▲/▼** – переключение страниц по кольцу.

♦ Некоторые страницы телетекста могут содержать подстраницы. Нажмите кнопку **SUBPAGE**. В правом нижнем углу экрана в желтом прямоугольнике отображается номер страницы и количество подстраниц, если таковые имеются. Повторное нажатие кнопки **SUBPAGE** снимает с экрана отображение информации о количестве подстраниц.

В левом нижнем углу экрана высвечивается символ  и номера подстраниц. Кнопками **◀/▶** устанавливаете курсор на номер подстраницы. Включается ее отображение. Для выхода из режима просмотра подстраниц, снова переместите курсор на символ .

♦ Кнопкой **HOLD** можно включить режим удержания быстро меняющейся информации на экране. Повторное нажатие этой кнопки отменяет режим удержания.

♦ Последовательными нажатиями кнопки **SIZE** можно увеличить верхнюю часть страницы телетекста, нижнюю часть и вернуться к обычному виду изображения.

ВНИМАНИЕ! При работе в меню режима **MEDIA** и меню разделов пользуйтесь подсказками, отображаемыми внизу меню.

- В меню раздела Вы можете составить список файлов для просмотра или прослушивания – устанавливайте курсор на нужный файл и нажимайте кнопку **OK** для выделения одного файла или кнопку **ЗЕЛЕНАЯ** для выделения всех файлов в папке.

- Вы можете также отредактировать список, аналогичным образом выделяя файлы, а затем нажимая кнопку **КРАСНАЯ** для удаления.

- Для выбора полноэкранного режима просмотра нажмите кнопку **▶|| ПДУ**. Остановить просмотр или прослушивание на короткий промежуток времени можно кнопкой **▶||**, повторным нажатием той же кнопки – снова запустить, а нажатием кнопки **□** или **EXIT** выйти в меню раздела.

- Вместе с полноэкранном изображением, в нижней строке экрана кратковременно отобразится экранная панель управления просмотром. Вызвать постоянное отображение панели можно кнопкой **DISPLAY** ПДУ.

- Для выхода в меню режима **MEDIA** из меню раздела, нажмите кнопку **EXIT** или, переместив курсор на надпись **НАЗАД**, кнопку **OK**.

- Для выхода из режима **MEDIA**, нажмите кнопку **INPUT**, переместите курсор на нужный Вам режим, например **ATV**, и нажмите кнопку **OK**.

♦ **Просмотр изображений.** Установите курсор в верхней строке меню режима **MEDIA** на символ **ФОТО** и нажмите кнопку **OK**. Затем в меню раздела выберите курсором нужную папку и нажмите кнопку **OK**. Установите курсор на изображение, которое Вы хотите просмотреть, и нажмите кнопку **▶|| ПДУ**.

- Кнопки экранной панели управления выполняют следующие функции: **REPEAT** (выбор режим повтора); **МУЗЫКА** (включение музыки во время просмотра фотографий, если на **USB**-носителе звуковые файлы и фотографии записаны в одной папке); **СПИСОК** (включение списка избранных файлов, который можно редактировать при просмотре); **ИНФО** (выводит на экран информацию о файле); две кнопки **ПОВОРОТ** (поворот изображения по часовой и против часовой стрелки); **УВЕЛИЧИТЬ** и **УМЕНЬШИТЬ** (увеличение или уменьшение изображения). Устанавливайте курсор на нужную позицию панели управления и нажимайте кнопку **OK**. Для отмены, в зависимости от выбранной позиции, нажимайте или кнопку **OK**, или кнопку **EXIT**, или кнопку **▶||**.

♦ **Прослушивание музыки.** Установите курсор в верхней строке меню режима **MEDIA** на символ **МУЗЫКА** и нажмите кнопку **OK**. Затем в меню раздела выберите курсором нужную папку и нажмите кнопку **OK**. Установите курсор на трек, который Вы хотите прослушать, и нажмите кнопку **▶|| ПДУ**.

- Во время прослушивания в правой части экрана отображается список избранных треков, который, пользуясь подсказками, можно редактировать.

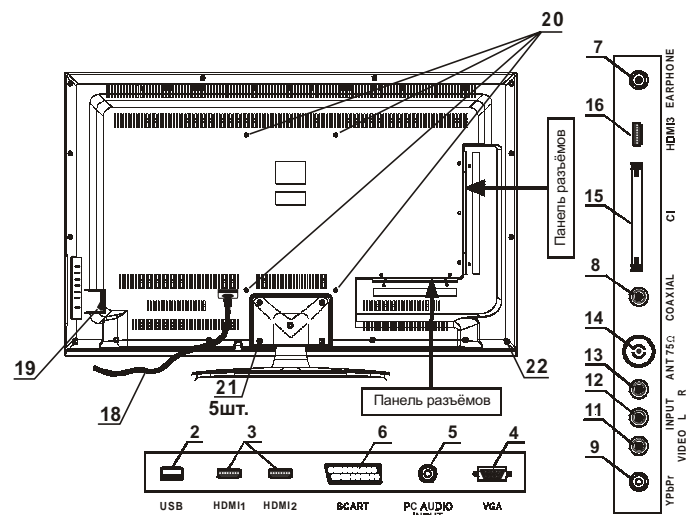
- Кнопки экранной панели управления выполняют следующие функции: **REPEAT** (выбор режим повтора); **ПЕРЕХОД** (прослушивание музыкального файла с установленного времени его общей длительности).

- Для прослушивания музыкального файла с любого момента его общей длительности, установите курсор на экранную кнопку **ПЕРЕХОД**, и нажмите кнопку **OK** ПДУ. На экране отобразится меню **ВВЕДИТЕ ВРЕМЯ**, в котором цифровыми кнопками вы можете установить время, с момента которого хотите прослушать файл. Нажмите кнопку **OK** ПДУ.

- Во время прослушивания, последовательно нажимая кнопку **СИНЯЯ** ПДУ, Вы можете включить/выключить заставку экрана телевизора.

♦ **Просмотр видео.** Установите курсор в верхней строке меню режима **MEDIA** на символ **ВИДЕО** и нажмите кнопку **OK**. Затем в меню раздела установите курсор на файл, который Вы хотите просмотреть и нажмите кнопку **▶|| ПДУ**.

- На экранной панели просмотра видеофайлов, дополнительно к описанным выше кнопкам **REPEAT**, **СПИСОК**, **ИНФО**, **ПЕРЕХОД**, **УВЕЛИЧИТЬ**, **УМЕНЬШИТЬ**, появляются



32/42 LCD

- 1 – гнездо для подключения адаптера **DC 12 V** (для 15 LCD);
- 2 – разъем **USB** для подключения внешнего накопителя;
- 3 – мультимедийные входы высокого разрешения **HDMI** (для 15/19/22/24 LCD) или **HDMI 1, HDMI 2** (для 32/42 LCD);
- 4 – вход **VGA**;
- 5 – вход звука **PC AUDIO INPUT** при подключении компьютера;
- 6 – разъем **SCART**;
- 7 – гнездо для подключения наушников **EARPHONE**;
- 8 – коаксиальный цифровой выход звука **COAXIAL**;
- 9 – компонентный мини разъем **YPbPr**;
- 10 – композитный мини разъем **AV** (для 15/19/22/24 LCD);
- 11 – вход видео **VIDEO** (для 32/42 LCD);
- 12 – вход звука **L** (для 32/42 LCD);
- 13 – вход звука **R** (для 32/42 LCD);
- 14 – гнездо для подключения антенны **ANT 75Ω**;
- 15 – слот **CI** для подключения CAM-модуля с картой условного доступа;
- 16 – мультимедийный вход высокого разрешения **HDMI 3** (для 32/42 LCD);
- 17 – сетевой адаптер (для 15 LCD);
- 18 – сетевой шнур;
- 19 – включение/выключение сети (для 32/42 LCD);
- 20 – резьбовые отверстия для крепления настенного кронштейна;
- 21 – винты крепления ножки подставки к телевизору;
- 22 – место пломбировки.

Рисунок 2

ТИПОВАЯ СХЕМА ПОДКЛЮЧЕНИЯ ТЕЛЕВИЗОРОВ

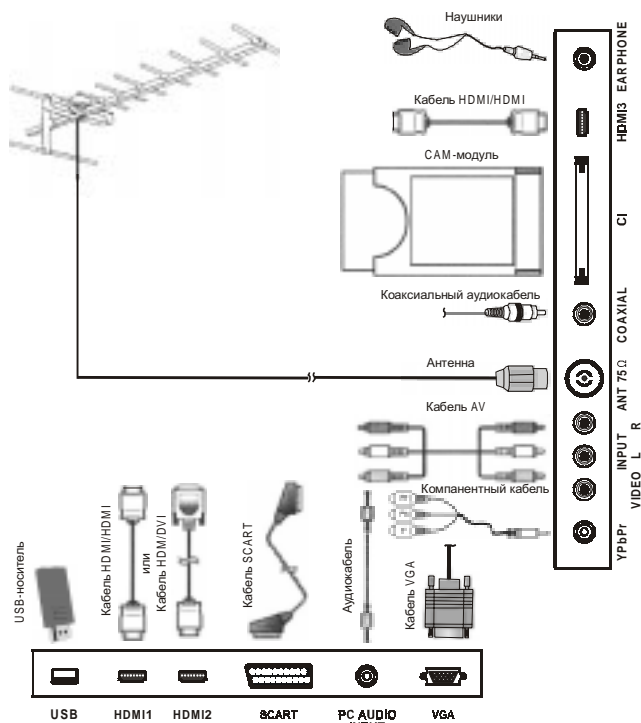


Рисунок 3 – Типовая схема подключения внешних устройств

♦ Расположите телевизор вблизи сетевой розетки так, чтобы штепсельная вилка была в пределах досягаемости.

ВНИМАНИЕ! Перед выполнением любых подключений обязательно выключайте телевизор и все внешние устройства. Надежно подключайте соединительные кабели к разъемам. Внимательно прочитайте руководство по эксплуатации на каждое внешнее устройство для выяснения возможных способов подключения. Это поможет достичь наилучшего качества звука и изображения и максимально использовать технические возможности телевизора и подключаемого устройства.

ПОДСОЕДИНЕНИЕ АНТЕННЫ К ТЕЛЕВИЗОРУ

♦ Установите телевизор согласно рекомендациям, изложенным в подразделе РАЗМЕЩЕНИЕ И ПРОСМОТР.

♦ Вставьте вилку антенны в гнездо **ANT 75Ω**.

• Для обеспечения качественного приема телевизионного сигнала рекомендуется использовать коллективную антенну.

• Для уверенного приема используйте коаксиальный радиочастотный кабель с волновым сопротивлением 75 Ом.

ВНИМАНИЕ! При использовании наружной индивидуальной антенны необходимо установить громкоговоритель.



список можно в любой момент, включив меню ТЕЛЕГИД и нажав кнопку ЖЕЛТАЯ.

♦ **Запись на USB-носитель по таймеру.** Подключите к телевизору USB-носитель. Нажмите кнопку **EPG** ПДУ. На экране телевизора отобразится меню ТЕЛЕГИД.

• Нажмите кнопку **●** ПДУ. На экране телевизора появится меню РЕЖИМ ЗАПИСИ.

• В выделенной курсором строке кнопками **◀▶** выберите канал, на котором Вы хотите произвести запись.

• В строке РЕЖИМ выберите режим записи (однократно, каждый день, еженедельно, авто). Режим АВТО записывает ту программу, которая транслируется на данный момент на выбранной программе.

• Под строкой НАЧАЛО установите время (минуты и часы) и дату (дата и месяц) начала записи, а под строкой ОКОНЧАНИЕ – время (минуты и часы) и дату (дата и месяц) завершения записи.

• Нажмите кнопку **OK**. Появится сообщение о выбранных установках записи. За несколько секунд до установленного времени записи появится сообщение и таймер отсчета.

• Управление процессом записи и последующим просмотром осуществляется аналогично описанному выше (см. раздел ЗАПИСЬ НА USB-НОСИТЕЛЬ).

ПРОСМОТР ФАЙЛОВ В РЕЖИМЕ MEDIA

♦ Режим USB позволяет Вам воспроизводить файлы с музыкой, фильмами, изображениями с подключенного к входу телевизора USB-носителя.

• Для обозначения файлов используйте только буквенно-цифровые символы. Имена, содержащие больше 80 символов, могут не отображаться. Чем выше разрешение файла, тем больше времени займет его отображение на экране телевизора.

• Не отсоединяйте USB-носитель во время просмотра файлов.

• При наличии неподдерживаемых или испорченных файлов, на экране телевизора появится сообщение.

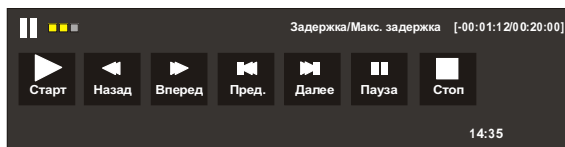
• Подключите USB-носитель. Нажмите кнопку **INPUT**. На экране телевизора отобразится меню ИСТОЧНИК. Установите курсор на строку USB и нажмите кнопку **OK**. На экране отобразится меню режима MEDIA.

ПРИМЕЧАНИЕ – Включить меню режима MEDIA можно и не входя в меню ИСТОЧНИК – нажав кнопку **MEDIA** ПДУ.

• Кнопками **◀▶** перемещая курсор по верхней строке меню режима MEDIA, выберите раздел, соответствующий формату файлов, которые Вы хотите просмотреть: ФОТО, МУЗЫКА, ВИДЕО, ТЕКСТ. Нажмите кнопку **OK**. На экране телевизора отобразится меню, содержащее папки с файлами. Выберите нужную Вам папку и нажмите кнопку **OK**. При установке курсора на файл, в течении нескольких секунд, появляется окошко предпросмотра, и информация об отображаемом файле (например, имя файла, разрешение, размер изображения, субтитры и трек аудио).

• Данный список можно просмотреть и откорректировать. Находясь в меню ТЕЛЕГИД, нажмите кнопку **ЖЕЛТАЯ**. Включится меню РАСПИСАНИЕ. Для удаления, установите курсор на выбранное напоминание и нажмите кнопку **КРАСНАЯ**. Для возврата в меню ТЕЛЕГИД нажмите кнопку **MENU**, выхода из меню – кнопку **EXIT**.

ПРИМЕЧАНИЕ – В меню РАСПИСАНИЕ вносятся не только напоминания, но и сведения о записи по времени. Просмотреть данный

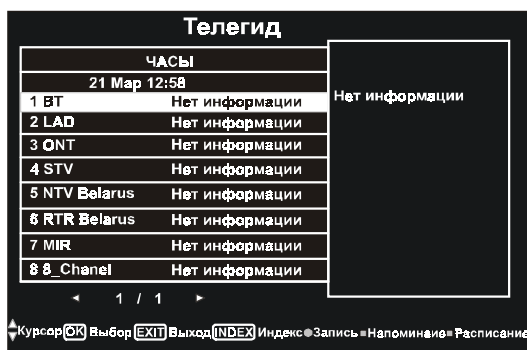


Нажмите кнопку ►|| ПДУ. На экране телевизора отобразится панель управления отложенного просмотра, справа от которой отображается текущее время и общее время отложенного просмотра, зависящее от свободного объема памяти USB-носителя. Повторное нажатие этой же кнопки позволяет производить отложенную запись в фоновом режиме и параллельно просматривать уже сделанную запись. Перемещаясь по панели управления отложенного просмотра кнопками ◀/▶ и нажимая кнопку **OK**, Вы можете вернуться к просмотру отложенной части программы.

- Управлять просмотром отложенной части программы Вы можете непосредственно кнопками ПДУ, имеющими аналогичную маркировку.

- Для выхода из функции **ОТЛОЖЕННЫЙ ПРОСМОТР**, нажмите кнопку □, на экране телевизора отобразится запрос **ЭТО ОСТАНОВИТ TIME SHIFT. ДА. НЕТ.** Кнопками ◀/▶ выберите нужный вариант ответа. При выборе **ДА** – функция **ОТЛОЖЕННЫЙ ПРОСМОТР** будет остановлена.

ТЕЛЕГИД



- ♦ В режиме **цифрового вещания**, нажав кнопку **EPG**, включите меню **ТЕЛЕГИД**. С помощью данного меню Вы можете узнавать расписание программ, просматривать подробную информацию о них (при условии, что данная информация передается в сигнале), записывать напоминание о переключении телевизора на нужную программу в определенное время и день, а также производить отложенную запись выбранных передач на любой программе.

ВНИМАНИЕ! При работе в меню **ТЕЛЕГИД** пользуйтесь подсказками, отображаемыми внизу меню.

- В левой части меню **ТЕЛЕГИД** отображен список программ, в правой части – информация о программе. Перемещение по списку программ осуществляется кнопками ▲/▼.

- Нажав кнопку **INDEX** ПДУ и кнопками ◀/▶ выбрав соответственно позицию **ЧАСЫ** или позицию **НАСТРОЙКА**, Вы можете включить отображение информации для всех программ, передаваемых в одно и тоже время или отображение информации для одного канала последовательно для каждого часа.

- ♦ Нажав кнопку **ЗЕЛЕНАЯ** и включив меню **НАПОМНИТЬ**, Вы можете записать напоминание о переключении телевизора на нужную программу в определенное время и день. Перемещаясь по строкам меню **НАПОМНИТЬ**, установите номер программы, режим (однократно, каждый день, еженедельно, авто), время (минуты и часы), дату (дата и месяц). Затем нажмите кнопку **OK**.

- Включается меню **РАСПИСАНИЕ**, в котором отображены все напоминания. За несколько секунд до установленного времени появится предупреждение о переключении канала.

- ♦ Для приема сигналов цифрового эфирного телевидения, подключите имеющуюся антенну, направив ее в сторону ретранслятора. Настройте телевизор на прием цифровых каналов согласно разделу **НАСТРОЙКА НА КАНАЛЫ**.

- Если Вам не удалось получить качественное изображение и звук, выполните поочередно следующие операции:

- 1) попробуйте направлять антенну на высокие строения, трубы, деревья, лес или горы, поскольку хорошо принимается и отраженный цифровой сигнал;

- 2) попробуйте настроить Ваш телевизор в ручном режиме. Для ручной настройки необходимо знать номера телевизионных каналов, на которых работает телевидение в Вашей местности. В различных регионах эти номера отличаются, поэтому мы не можем указать их в данном руководстве;

- 3) проверьте качество разъемов и антенного кабеля. При наличии повреждений, устранили их.

Если телевизор после проведенных выше операций не настроился, значит прием невозможен. Причин этому много: от неисправности ретранслятора или профилактических работ до наличия помехи в эфире. Попробуйте настроить Ваш телевизор позже.

ПОДКЛЮЧЕНИЕ САМ-МОДУЛЯ

- ♦ Для приема кодированных цифровых каналов в слот **CI** телевизора должен быть вставлен **САМ-модуль** с картой условного доступа.

САМ-модуль характеризуется количеством одновременно открываемых каналов и системой кодирования. Карту условного доступа с индивидуальным номером, на которой хранятся ключи доступа, специально записанные для возможности декодирования каналов, выдают провайдеры цифрового телевидения.

- ♦ Вставьте **САМ-модуль** в слот **CI** Вашего телевизора и, не прилагая больших усилий, аккуратно протолкните его до упора.

- Вставьте карту условного доступа в слот **САМ-модуля** и также аккуратно протолкните ее до упора.

- Включите телевизор. При условии правильной установки модуля на экране телевизора отобразится информация о наличии или включении модуля. Вид и содержание информационного сообщения зависит от программного обеспечения (ПО) телевизора.

- После установки **САМ-модуля** с картой условного доступа в меню телевизора станут доступны пункты, содержащие настройки и сведения об установленном модуле. Название и нахождение этих пунктов определяется ПО Вашего телевизора.

- Настройте телевизор на прием какого-либо канала из пакета кодированных согласно разделу **НАСТРОЙКА КАНАЛОВ**.

ПРИМЕЧАНИЕ – При возникновении затруднений по работе с картой **CI** – обращайтесь в службу сервиса.

ПОДКЛЮЧЕНИЕ USB-НОСИТЕЛЯ

- ♦ Подключаемый **USB-носитель** должен соответствовать спецификации **USB 2.0 HS**.

- Выполните подключение **USB-носителя** к телевизору напрямую. При использовании отдельного кабеля могут возникнуть проблемы совместимости.

ВНИМАНИЕ! Перед подключением устройства выполните сохранение Ваших файлов. Не подсоединяйте и не отсоединяйте многократно **USB-носитель** от телевизора. Производитель не несет ответственности за повреждение или потерю любых данных.

- Если **USB-носитель** имеет вирус – функция форматирования не работает.

ПОДКЛЮЧЕНИЕ ВНЕШНИХ ВОСПРОИЗВОДЯЩИХ И ЗАПИСЫВАЮЩИХ УСТРОЙСТВ

♦ **Видеомагнитофон и DVD-плеер/рекордер** подключают следующими способами:

– к разъему **SCART**, используя кабель **SCART**. При таком способе подключения учтите-айте, что если во время записи Вы переключите канал или выключите питание телевизора, содержание записи может измениться или же запись может быть прервана;

– к компонентному мини-разъему **YPbPr**, используя **компонентный кабель**. Звук в этом случае должен быть подан отдельно – подключите аудио-кабель к разъемам **R, L** телевизора. Данный вариант подключения позволяет получить точное воспроизведение цветов и высокое качество изображения.

♦ **Видеомагнитофон, DVD-плеер/рекордер, игровую консоль, видеокамеру** подключают посредством **кабеля AV**, подсоединяемого к разъемам **VIDEO, L, R**.

♦ **Плеер/рекордер Blu-ray**, а также **DVD-плеер/рекордер, игровую консоль** подключают с помощью **кабеля HDMI/HDMI** или **кабеля DVI/HDMI**, подсоединяемых к одному из разъемов **HDMI** телевизора.

Подключение с помощью кабеля **HDMI/HDMI** позволяет производить передачу цифрового изображения и звука без сжатия и, соответственно, без потери их качества. При применении несертифицированного кабеля HDMI на изображении могут появляться помехи.

Подключение с помощью кабеля **DVI/HDMI** также позволяет воспроизводить цифровые видеосигналы. Звук должен быть подан отдельно. Изображение при таком подключении может быть нечетким.

♦ **Усилитель с цифровым звуковым входом** подключают посредством **коаксиального аудиокабеля** к разъему **COAXIAL** телевизора.

После подключения в меню ЗВУК в строке SPDIF выберите опцию АВТО (формат выходного звука, совместимый с просматриваемой программой или с подключенным устройством, устанавливается автоматически) или PCM (звук выводится в формате PCM (импульсно-кодовая модуляция), независимо от формата принимаемого звука).

ПОДКЛЮЧЕНИЕ К ТЕЛЕВИЗОРУ ПЕРСОНАЛЬНОГО КОМПЬЮТЕРА

♦ **Персональный компьютер (ПК)** подключают к телевизору следующими способами:

– аналоговое подключение – к разъему **VGA**, используя **кабель VGA (RGB)** из комплекта поставки компьютера и разъему **PC AUDIO INPUT**, используя компьютерный **аудиокабель**. Также для подключения к этим разъемам можно использовать переходной **кабель DVI/RGB** и **стереофонический аудиокабель**;

– цифровое подключение – к разъему **HDMI**, используя **кабель HDMI/HDMI** или **кабель DVI/HDMI** и **стереофонический кабель**.

• Включите сначала компьютер, а затем – телевизор.

ПРИМЕЧАНИЕ – Данные телевизоры имеют ограниченную совместимость с ПК, поэтому надлежащая работа может гарантироваться только при условии, что видеокарта в точности соответствует стандарту VESA 60 Гц. Любые отличия от этого стандарта приведут к искажениям изображения.

ПОДКЛЮЧЕНИЕ НАУШНИКОВ

♦ В телевизорах имеется возможность прослушивания звукового сопровождения на наушники. К гнезду для подключения наушников **EARPHONE** подключите наушники с номинальным сопротивлением от 32 до 200 Ом.

• Перед использованием наушников рекомендуется уменьшить громкость телевизора.

• Для завершения записи еще раз нажмите кнопку **□ ПДУ**.

• Для просмотра перечня сделанных записей, нажмите кнопку **INDEX ПДУ**. На экране отобразится меню СПИСОК ЗАПИСЕЙ. Установив курсор на нужную запись и нажав кнопку **▶**, можно получить информацию с данными записи: дата и время начала записи, продолжительность записи, название программы и канала, с которых производилась запись. Последовательно нажимая кнопку **INDEX**, Вы можете сортировать сделанные записи по КАНА-Лам, ВРЕМени или ПРОГРАММам. Кнопка **КРАСНАЯ** позволяет стереть запись.

• Выбрав запись и нажав кнопку **OK ПДУ**, Вы можете включить ее просмотр. На экране телевизора появляется панель управления просмотром записи.

Режим записи	
22 Май 14:13	
◀ -	7 ONT ▶
Режим	◀ Однократно ▶
Начало	
Минуты	◀ 15 ▶
Часы	◀ 14 ▶
Дата:	◀ 22 ▶
Месяц	◀ Май ▶
Окончание	
Минуты	◀ 45 ▶
Часы	◀ 14 ▶
Дата:	◀ 22 ▶
Месяц	◀ Май ▶
⬆️ Курсор	OK Выбор MENU Назад

♦ **Запись на USB-носитель посредством меню**. Войдя в меню **НАСТРОЙКА**, можно записать передачу на USB-носитель сразу, дождавшись ее начала, или введя предварительные установки.

• Кнопками **▲/▼** установите курсор на строку **НАЧАЛО ЗАПИСИ**, дождитесь начала передачи и нажмите кнопку **OK**. На экране телевизора во время записи постоянно отображается символ **▶** и кратковременно панель управления. Для завершения записи кнопку **□ ПДУ**.

• Установив курсор в меню **НАСТРОЙКА** на строку **РЕЖИМ ЗАПИСИ** и нажав кнопку **OK**, Вы включите меню **РЕЖИМ ЗАПИСИ**. Введите установки: канал, режим (однократно, каждый день, ежедневно и авто), время (минуты и часы) и дату (дата и месяц) начала записи, время (минуты и часы) и дату (дата и месяц) завершения записи и нажмите кнопку **OK**. На экране отобразится сообщение о сохранении установок, а затем включится меню **РАСПИСАНИЕ**. Для выхода из этого меню нажмите кнопку **EXIT**. Запись начнется в соответствии с установками.

ПРИМЕЧАНИЕ – Время и дата начала и завершения записи зависят от времени, соответствующего выбранному Вами часовому поясу (см. меню **ЧАСЫ**, строка **ЧАСОВОЙ ПОЯС**).

• Для просмотра записей в меню **НАСТРОЙКА** установите курсор на строку **СПИСОК ЗАПИСЕЙ** и нажмите кнопку **OK**. На экране отобразится меню **СПИСОК ЗАПИСЕЙ**.

• Для просмотра и корректировки расписания созданных установок записей, войдите в меню **НАСТРОЙКА**, переместите курсор на строку **РАСПИСАНИЕ** и нажмите кнопку **OK**.

ПРИМЕЧАНИЕ – Во время записи объем памяти USB-носителя может быть заполнен. В этом случае, на экране телевизора появляется предупреждение о том, что нет свободного места и запись автоматически прерывается.

ФУНКЦИЯ TIME SHIFT

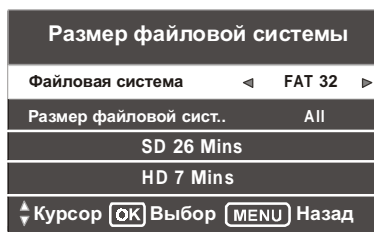
♦ **Отложенный просмотр (Time Shift)**. Функция **Time Shift** позволяет временно приостанавливать просмотр цифровой телевизионной передачи, а затем продолжать просмотр с того же места. Данная функция не работает с аналоговым вещанием, программами, имеющими защиту от копирования, внешними входами, передачей данных и радиоканалами. Запускается **Time Shift** только после нажатия кнопки ПДУ **▶||** и не является, по сути, режимом записи, поэтому записанные данные при его выключении стираются. Во время использования **Time Shift** некоторые функции не работают. Для функции **Time Shift** подключите USB-носитель объемом не менее 1 Гб и не отсоединяйте его во время работы этой функции.

Если в результате проверки файловой системы опознавания не произошло, то нужно произвести форматирование USB-носителя.

◆ **Форматирование (создание файловой системы) USB-носителя.**

- Вы можете отформатировать USB-носитель, весь или частично.

ВНИМАНИЕ! При форматировании все данные с USB-носителя будут удалены.



- Для форматирования USB-носителя в меню ФАЙЛОВАЯ СИСТЕМА PVR установите курсор на строку ФОРМАТИРОВАНИЕ и нажмите кнопку **OK**. На экране телевизора отобразится меню РАЗМЕР ФАЙЛОВОЙ СИСТЕМЫ.

- Переместите курсор на строку ФАЙЛОВАЯ СИСТЕМА и выберите тип форматирования файловой системы, которая Вам удобнее: FAT 32 для носителей с небольшим объемом или HI SPEED FS для носителей с большим объемом. При выборе

типа форматирования HI SPEED FS активируется строка РАЗМЕР ФАЙЛОВОЙ СИСТЕМЫ, в которой задается полное (All) или частичное форматирование. Нажмите кнопку **OK**.

- Если Вы выбрали тип форматирования HI SPEED FS, то после окончания форматирования на экране отобразится сообщение, показывающее объем памяти USB-носителя и время записи данных со средним и высоким разрешением. Для выхода в меню ФАЙЛОВАЯ СИСТЕМА PVR, нажмите кнопку **OK**. Если Вы выбрали тип форматирования FAT 32, то меню ФАЙЛОВАЯ СИСТЕМА PVR включится сразу.

Подождите, пока пройдет проверка файловой системы: надпись ПРОВЕРКА в строке ПРОВЕРКА ФАЙЛ. СИСТЕМЫ изменится на надпись УСПЕШНО.

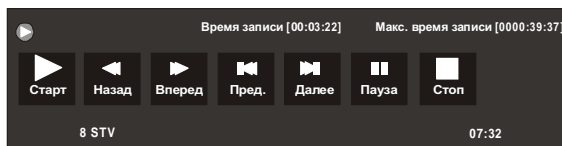
- Для выхода из меню нажмите кнопку **EXIT**. Далее можно переходить к записи.

ПРИМЕЧАНИЕ – Если при включении записи на USB-носитель появляется требование о форматировании, то необходимо повторно запустить только опознавание USB-носителя, и, после его успешного завершения, перейти непосредственно к записи.

ЗАПИСЬ НА USB-НОСИТЕЛЬ

ВНИМАНИЕ! Управлять процессом записи и последующим просмотром можно с помощью экранной панели управления, перемещаясь по ней кнопками **◀/▶** и нажимая кнопку **OK** для подтверждения выбора, а также использовать кнопки ПДУ с соответствующей маркировкой (**◀◀** – перемотка назад с большой скоростью, **▶▶** – перемотка вперед с большой скоростью, **|◀◀** – переход в начало записи, **▶▶|** – переход в конец записи, **▶||** – пауза или старт воспроизведения, **□** – остановка записи и просмотра).

- ◆ **Запись на USB-носитель посредством ПДУ.**



- Переключите телевизор на программу, дождитесь начала передачи, которую Вы хотите записать, и нажмите кнопку **●** ПДУ. На экране телевизора во время записи отображается сим-

вол **▶** и кратковременно панель управления режимом записи. Включить/выключить отображение панели управления на экране телевизора можно нажатием кнопки **EXIT**.

- Для включения просмотра записанной части передачи при продолжающейся записи, включите отображение панели управления, установите курсор на позицию панели управления СТАРТ и нажмите кнопку **OK**. Последующие нажатия кнопки **OK** на позиции СТАРТ позволяют выбрать фрагмент для просмотра. Для выхода из режима просмотра записанной части передачи нажмите кнопку **□** ПДУ или, переместив курсор на позицию панели управления СТОП, нажмите кнопку **OK**.

ВЫБОР РЕЖИМОВ РАБОТЫ С ВНЕШНИМИ ИСТОЧНИКАМИ СИГНАЛОВ

15/19/22/24 LCD 32/42 LCD

ИСТОЧНИК	ИСТОЧНИК
DVB-T	DVB-T
DVB-C	DVB-C
ATV	ATV
SCART	SCART
YPbPr	YPbPr
PC	PC
HDMI	HDMI 1
AV	HDMI 2
USB	HDMI 3
	AV
	USB

- ◆ После подключения внешнего устройства к телевизору, нужно включить режимы работы с внешними источниками: кнопкой **INPUT** включите меню ИСТОЧНИК, а затем кнопками **▲/▼** выберите необходимый режим, подтвердив выбор нажатием кнопки **OK**.

- Режимы DVB-T, DVB-C и ATV соответствуют подключению к антенному входу **ANT 75Ω**.

- Режим SCART используется при подключении внешних устройств к разъему **SCART**.

- Режим YPbPr используется при подключении внешних устройств к разъему **YPbPr**.

- Режим PC используется при подключении компьютера к разъемам **VGA** и **PC AUDIO INPUT**.

- Режимы HDMI (для 15/19/22/24 LCD) и HDMI 1, HDMI 2, HDMI 3 (для 32/42 LCD) используются при подключении внешних устройств к разъемам **HDMI**, **HDMI 1**, **HDMI 2**, **HDMI 3**.

- Режим AV используется при подключении внешних устройств к разъемам **AV** (для 15/19/22/24 LCD) или **VIDEO, R, L** (для 32/42 LCD).

- Режим USB используется при подключении USB-носителя к разъему **USB**.

КРЕПЛЕНИЕ ТЕЛЕВИЗОРОВ К СТЕНЕ

ВНИМАНИЕ! Перед снятием или установкой подставки отключите вилку сетевого шнура от розетки электросети.

- Обязательно следуйте приведенным ниже инструкциям. Неправильная установка кронштейна на кожухе телевизора, использование винтов, отличных от входящих в комплект поставки, крепление телевизора на стене и установка подставки на телевизор могут привести к повреждению телевизора или его падению.

ПРИМЕЧАНИЕ – В связи с расположением панели разъемов при креплении телевизора на стену следует убедиться, что между кожухом телевизора и стеной имеется достаточное расстояние для прокладки соединительных кабелей.

- ◆ Для снятия подставки с телевизора, следует расположить его на ровной горизонтальной поверхности лицевой стороной вниз, приняв меры (подстелите какую-либо ткань), препятствующие повреждению экрана. Затем вывинтите винты (рисунок 2, поз.21), крепящие ножку подставки к телевизору.

- ◆ Крепление телевизора к стене осуществляют с помощью специального кронштейна, приобретаемого отдельно и не входящего в комплект поставки телевизора.

- Крепление телевизора соответствует международному стандарту установки VESA MIS-D.

- ◆ Перед включением телевизора, во избежание неравномерного формирования изображения на экране, убедитесь, что он расположен вертикально.

ВНИМАНИЕ! Производитель не несет ответственности за любые поломки или травмы, вызванные неправильной установкой или неправильным обращением с телевизором.

При возникновении затруднений, связанных со снятием (установкой) подставки, а также с креплением телевизора на стену, следует обратиться к специалистам сервисной службы. Данная услуга является платной.

ДИСТАНЦИОННОЕ УПРАВЛЕНИЕ ТЕЛЕВИЗОРОМ

- ◆ Дистанционное управление Вашим телевизором осуществляется с помощью пульта дистанционного управления (ПДУ), использующего сигнал инфракрасного излучения (IR).

• Не подвергайте ПДУ ударам и воздействию жидкостей. Не размещайте его под прямым солнечным светом, поскольку нагрев может вызвать деформацию корпуса.

♦ При работе с ПДУ следите, чтобы между окном фотоприемника и ПДУ не находились предметы, которые препятствовали бы прохождению луча.

♦ Направляйте излучатель ПДУ, фрагмент стеклянной части которого выступает с торцевой передней части пульта, прямо на окно фотоприемника.

ПРИМЕЧАНИЕ – Управление ПДУ может быть нарушено, если фотоприемник телевизора находится под воздействием солнечного света или яркого освещения.

УСТАНОВКА БАТАРЕЙ ПИТАНИЯ В ПДУ

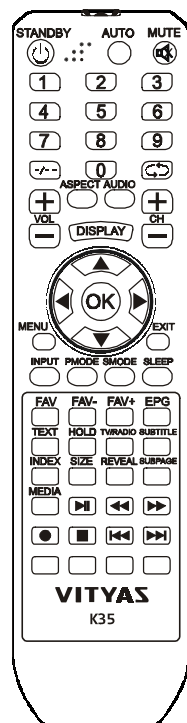
♦ Снимите крышку отделения для батареек на задней панели ПДУ. Установите в ПДУ две батарейки типа LR03-AAA напряжением 1,5 В, соблюдая полярность, в соответствии с указанной на днище отделения для батареек. Установите крышку на место.

ПРИМЕЧАНИЕ – Не используйте перезаряжаемые батареи; вместе батареи различных типов, а также старые и новые; извлекайте батареи, если не предполагается использовать ПДУ длительное время, и разрядившиеся батареи. При утечке химикатов, тщательно протрите тканью отделение для батареек.

♦ **ПРЕДУПРЕЖДЕНИЕ!** Батареи (отсеки для батарей или установленные батареи) не должны подвергаться чрезмерному нагреву от солнечного света, огня или подобных источников.

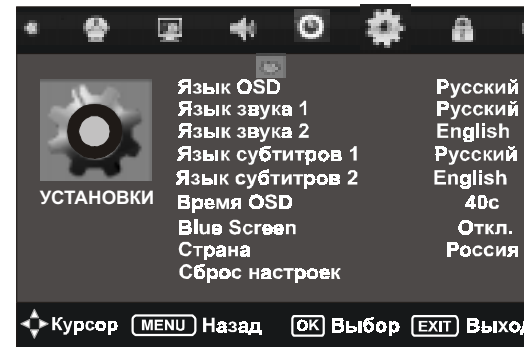
♦ При утилизации негодных батареек соблюдайте требования по охране окружающей среды, принятые в Вашей стране. Исползованные батареи не должны выбрасываться вместе с бытовыми отходами. Сдавайте их в специальные контейнеры.

ПУЛЬТ ДИСТАНЦИОННОГО УПРАВЛЕНИЯ И НАЗНАЧЕНИЕ КНОПОК



- STANDBY** Переключение из дежурного режима в рабочий и обратно.
- AUTO** Не используется.
- MUTE** Отключение/включение звука.
- 0..9** Выбор номера программы.
- /-** Переключение на одно-, двух- или трехзначный набор номера программы.
- Переключение на предыдущую программу.
- ASPECT AUDIO** Изменение формата изображения. Включение отображения системы звукового сопровождения (режим аналогового вещания); включение/выключение меню ЯЗЫК (режим цифрового вещания).
- +VOL/VOL-** Увеличение/уменьшение громкости.
- DISPLAY** Включение/выключение на экране информации о принимаемом сигнале.
- +CH/CH-** Переключение программ.
- ▲/▼** Перемещение курсора вверх/вниз по строкам меню; переключение программ.
- ◀/▶** Перемещение курсора влево/вправо по строке меню; уменьшение/увеличение громкости.
- OK** Вызов меню ПРОГРАММЫ; включение выбранной функции или режима.
- MENU** Включение главного МЕНЮ; возврат на шаг в режиме меню.
- EXIT** Выход из меню; возврат на шаг в режиме MEDIA.
- INPUT** Включение/выключение меню ИСТОЧНИК.
- P.MODE** Выбор предустановок изображения.
- S.MODE** Выбор предустановок звука.
- SLEEP** Управление таймером переключения в дежурный режим.

МЕНЮ УСТАНОВКИ



♦ Нажмите кнопку **MENU** и два раза кнопку **◀**. На экране телевизора отобразится меню **УСТАНОВКИ**.

♦ Установив курсор на строку **ЯЗЫК OSD** и включив меню **ЯЗЫК OSD**, кнопками **▲/▼** выберите удобный для Вас язык отображения экранного меню.

♦ В строке **ВРЕМЯ OSD** выберите время отображения меню на экране телевизора.

♦ В строке **BLUE SCREEN** можно включить окрашивание экрана в синий цвет при отсутствии сигнала.

♦ В строке **СБРОС НАСТРОЕК** можно произвести сброс настроек телевизора. Если была установлена блокировка настройки телевизора или блокировка программ, то появляется запрос на ввод пароля. Введите пароль и, выбрав нужный вариант, нажмите кнопку **OK**.

♦ **Режим цифрового вещания.** Для этого режима в меню **УСТАНОВКИ** активированы строки **ЯЗЫК ЗВУКА 1**, **ЯЗЫК ЗВУКА 2**, **ЯЗЫК СУБТИТРОВ 1**, **ЯЗЫК СУБТИТРОВ 2**.

• В строках **ЯЗЫК ЗВУКА 1**, **ЯЗЫК ЗВУКА 2**, **ЯЗЫК СУБТИТРОВ 1** и **ЯЗЫК СУБТИТРОВ 2** Вы можете выбрать язык звукового сопровождения и язык субтитров, если в принимаемом сигнале поддерживается функция многоязычного аудиосигнала.

12 ДОПОЛНИТЕЛЬНЫЕ ФУНКЦИИ ПРИ ПОДКЛЮЧЕНИИ USB-НОСИТЕЛЯ

ФУНКЦИЯ PVR

♦ Данная функция задействована в **режиме цифрового вещания** и позволяет записывать телепередачи на USB-носитель, осуществлять отложенный просмотр Time Shift, а также производить запись программ по таймеру (посредством меню **НАСТРОЙКА** и **ТЕЛЕГИД**).

♦ **Опознавание USB-носителя.**

• Нажмите кнопку **MENU**. На экране телевизора отобразится меню **НАСТРОЙКА**.

• Установите курсор на строку **ФАЙЛОВАЯ СИСТЕМА PVR** и нажмите кнопку **OK**. На экране отобразится меню **ФАЙЛОВАЯ СИСТЕМА PVR**.

• Если Ваш USB-носитель содержит несколько логических дисков, установите курсор на строку **ВЫБОР ДИСКА** и нажмите кнопку **OK**. На экране отобразится меню **ВЫБОР ДИСКА**. Выберите используемый диск и нажмите кнопку **OK**. На экране вновь отобразится меню **ФАЙЛОВАЯ СИСТЕМА PVR**.

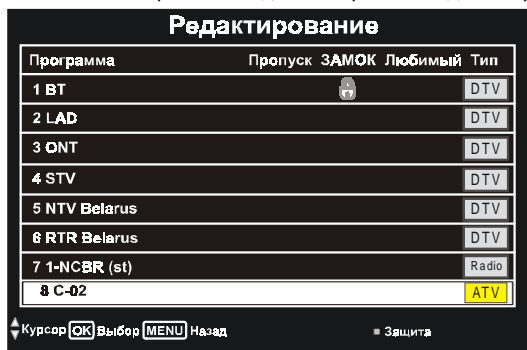
• Переместите курсор на строку **ПРОВЕРКА ФАЙЛ. СИСТЕМЫ** и нажмите кнопку **OK**: надпись **СТАРТ** изменится на надпись **ПРОВЕРКА**. Начнет

процесс опознавания (инициализации) USB-носителя. В строке **ФОРМАТИРОВАНИЕ** появится запись **OK**.

• После того, как опознавание прошло успешно, в строке **ПРОВЕРКА ФАЙЛ. СИСТЕМЫ** отобразится надпись **УСПЕШНО**. Выйдя из меню, можно приступить к записи.

Файловая система PVR	
Выбор диска	C:
Проверка файл. системы	Старт
USB	
Форматирование	
Размер Time Shift	
Скорость	
Курсор	OK Выбор MENU Назад

- Для блокировки только настройки программ переключите функцию БЛОКИРОВКА СИСТЕМЫ в положение ВКЛ. Выйдите из меню ЗАМОК. Теперь, при попытке включить автопоиск, ручной поиск аналоговых и цифровых каналов, осуществить редактирование записанных программ и сброс настроек с помощью кнопок панели управления или ПДУ, появляется запрос на введение пароля. Введите пароль.



+CH/CH-, ▲/▼ или цифровыми кнопками ПДУ, а также включить автопоиск, ручной поиск, осуществить редактирование записанных программ, сброс настроек появляется запрос на введение пароля. Причем, блокируется ручной поиск программ только того режима (аналогового или цифрового), на программы которого установлена блокировка.

- При включении одновременно блокировки настройки программ и блокировки отдельных выбранных программ полностью блокируется вся настройка, редактирование, а также включение заблокированных программ.

- ♦ При желании Вы можете изменить пароль, установив собственный. Для этого, в меню ЗАМОК переместите курсор на строку СМЕНИТЬ ПАРОЛЬ и нажмите кнопку ОК. В появившемся на экране меню под строкой ВВЕДИТЕ ПРЕЖНИЙ ПАРОЛЬ цифровыми кнопками ПДУ введите старый пароль. Затем, под строкой ВВЕДИТЕ НОВЫЙ ПАРОЛЬ введите новый пароль и подтвердите его, введя повторно под строкой ПОДТВЕРДИТЕ НОВЫЙ ПАРОЛЬ.

Запомните или запишите его!

Если Вы забыли выбранный Вами пароль – обратитесь в службу сервиса.

- Следуя подсказкам (ОЧИСТИТЬ) на экране телевизора, Вы можете удалить ошибочный введенный пароль. При неправильном наборе пароля появится сообщение: НЕВЕРНЫЙ ПАРОЛЬ. ВВЕДИТЕ ПАРОЛЬ СНОВА. Повторно введите правильный пароль.

- ♦ Для снятия блокировки с программы, в меню ЗАМОК установите курсор на строку БЛОКИРОВКА СИСТЕМЫ и введите пароль. Затем переключите функцию БЛОКИРОВКА СИСТЕМЫ в положение ОТКЛ. Установите курсор на строку ЗАЩИТА ПРОГРАММ и кнопкой ОК включите меню РЕДАКТИРОВАНИЕ. В меню РЕДАКТИРОВАНИЕ устанавливайте курсор на строку с заблокированной программой и, нажимая кнопку ЗЕЛЕНАЯ, снимите отображение символа 🔒.

- ♦ Для режима цифрового вещания в меню ЗАМОК дополнительно активирована строка РОДИТЕЛЬСКИЙ КОНТРОЛЬ. Блокировка, установленная в данной строке, срабатывает в том случае, если в принимаемом цифровом сигнале имеются определенные входные данные.

- В меню ЗАМОК установите курсор на строку РОДИТЕЛЬСКИЙ КОНТРОЛЬ и нажмите кнопку ОК. Затем кнопками ▲/▼ выберите возрастную категорию и нажмите кнопку ОК.

- Для блокировки включения определенных программ войдите в меню ЗАМОК, установите курсор на строку ЗАЩИТА ПРОГРАММ и нажмите кнопку ОК. На экране появится меню РЕДАКТИРОВАНИЕ. Устанавливая курсор на строку с программами, которые Вы хотите заблокировать, нажимайте кнопку ЗЕЛЕНАЯ. В строке блокируемой программы в графе ЗАМОК появится символ 🔒. Выйдите из меню. Теперь, при попытке включить заблокированную программу кнопками

- FAV** Включение меню ЛЮБИМЫЙ; выбор любимых программ в меню РЕДАКТИРОВАНИЕ.
- FAV –** Переключение любимых программ в сторону уменьшения.
- FAV +** Переключение любимых программ в сторону увеличения.
- EPG** Включение/выключение меню ТЕЛЕГИД.
- TEXT** Включение/микширование/выключение телетекста.
- HOLD** Удержание страницы телетекста.
- TV/RADIO** Переключение просмотра телепрограмм на прослушивание радиoproграмм и обратно в режиме цифрового вещания.
- SUBTITLE** Включение/выключение субтитров (режим аналогового вещания); включение/выключение меню ЯЗЫК СУБТИТРОВ (режим цифрового вещания).
- INDEX** Включение меню СПИСОК ЗАПИСЕЙ в режиме цифрового вещания при подключении USB-носителя.
- SIZE** Изменение размеров страницы телетекста.
- REVEAL** Вызов скрытой информации телетекста.
- SUBPAGE** Режим подстраниц телетекста.
- MEDIA** Включение режима MEDIA.
- ◀◀▶▶** Перемотка файла назад/вперед при просмотре записей на USB-носителе, режимах Time Shift и MEDIA.
- ◀◀▶▶▶** Переход к предыдущему/следующему файлу при просмотре записей на USB-носителе, режимах Time Shift и MEDIA.
- ▶||** Пауза/запуск файла при просмотре записей на USB-носителе, режимах Time Shift и MEDIA.
-
-
- К (красная)** Удаление в меню РЕДАКТИРОВАНИЕ, СПИСОК ЗАПИСЕЙ, РАСПИСАНИЕ, режиме MEDIA; вызов страницы телетекста.
- З (зеленая)** Переименование в меню РЕДАКТИРОВАНИЕ; напоминание в меню ТЕЛЕГИД; выделение в режиме MEDIA; вызов страницы телетекста.
- Ж (желтая)** Перемещение в меню РЕДАКТИРОВАНИЕ; включение расписания в меню ТЕЛЕГИД; вызов страницы телетекста.
- С (синяя)** Установка скрытия в меню РЕДАКТИРОВАНИЕ; вызов страницы телетекста, включение заставки при прослушивании в режиме MEDIA.

ПРИМЕЧАНИЕ – Назначение отдельных кнопок более подробно изложено в последующих разделах при работе с конкретными меню и режимами.

6 УПРАВЛЕНИЕ ТЕЛЕВИЗОРОМ

ОБРАЩАЕМ ВАШЕ ВНИМАНИЕ

- ♦ Управление телевизором осуществляется как с панели управления, так и пультом дистанционного управления. По своим функциям кнопки панели управления VOL+/VOL– соответствуют кнопкам +VOL/VOL– ПДУ, кнопки CH+/CH– – кнопкам +CH/CH– ПДУ. Кнопка MENU панели управления аналогична кнопке MENU ПДУ. Кнопка панели управления SOURCE соответствует кнопке INPUT ПДУ.

Далее по тексту описано управление телевизором с помощью ПДУ.

ВКЛЮЧЕНИЕ ТЕЛЕВИЗОРА

- ♦ Для телевизора 15 LCD вставьте разъем сетевого адаптера в гнездо DC 12V (рисун. 2, поз. 1) на панели разъемов, а вилку сетевого адаптера в розетку электросети. Для телевизоров 19/22/24 LCD вставьте вилку сетевого шнура в розетку электросети.

Для телевизоров 32/42 LCD вставьте вилку сетевого шнура в розетку электросети и нажмите кнопку включения сети (рисунки 2, поз. 19).

◆ Телевизор включится в дежурный режим, о чем свидетельствует высвечивание красным цветом индикатора включения на передней панели телевизора.

◆ Для переключения телевизора из дежурного режима в рабочий и из рабочего в дежурный, нажмите кнопку ПДУ. Индикатор работы высветится соответствующим цветом: зеленый – рабочий, красный – дежурный.

◆ Для отключения телевизора от сети, нажмите кнопку выключения сети и отсоедините вилку сетевого шнура от розетки электросети. Индикатор работы гаснет.

7 ТЕЛЕВИЗИОННЫЕ МЕНЮ

Управление функциями телевизора осуществляется посредством телевизионных меню – команд или таблиц команд, отображаемых на экране.



◆ Для управления телевизором используется табличное главное МЕНЮ, в которое входят меню: НАСТРОЙКА, КАРТИНКА, ЗВУК, ЧАСЫ, УСТАНОВКИ, ЗАМОК.

• Однострочное меню ГРОМКОСТЬ выводится на экран кнопками +VOL/VOL– или ◀▶.

• Меню исчезает с экрана через определенное время, длительность которого устанавливается в меню УСТАНОВКИ в строке ВРЕМЯ OSD.

◆ Главное МЕНЮ выводится на экран нажатием кнопки MENU, вместе с ним включается меню НАСТРОЙКА.

• В меню КАРТИНКА, ЗВУК, ЧАСЫ, УСТАНОВКИ, ЗАМОК входят, перемещая курсор кнопками ◀▶ по верхней строке главного МЕНЮ и устанавливая на тот или иной символ упомянутых меню.

• Перемещение курсора по строкам меню осуществляется кнопками ▲/▼. Выбранная строка выделяется желтым цветом.

• Выход из меню осуществляется последовательным нажатием кнопки MENU или нажатием кнопки EXIT.

◆ При использовании некоторых типов сигнала, дополнительных настроек или подключении некоторых устройств отдельные строки меню могут быть недоступны.

• Меню, отмеченные в верхней части символом ☒, отображают на экране только часть строк меню. Установить курсор на строки меню, первоначально не вставившиеся в окно меню, можно, последовательно нажимая кнопку ▼.

Для удобства пользователя, меню на рисунках в настоящем Руководстве условно изображены в полном объеме.

• Строка внизу меню является подсказкой по действиям с кнопками ПДУ при управлении телевизором и может меняться в зависимости от отображаемого на экране телевизора меню.

таймер обратного отсчета. Нажатием любой кнопки ПДУ в этот момент можно отменить установку. По достижении установленного времени телевизор переключится в дежурный режим. Для отмены установок в меню ВРЕМЯ ОТКЛЮЧЕНИЯ в строке ПОВТОР переключите функцию в положение ОТКЛ.

◆ Для установки времени включения телевизора из дежурного режима на выбранный



источник сигнала (**таймер автоматического включения**), переместите курсор на строку ВРЕМЯ ВКЛЮЧЕНИЯ, нажмите кнопку OK или ◀▶. На экране телевизора отобразится меню ВРЕМЯ ВКЛЮЧЕНИЯ. В строке ПОВТОР выберите периодичность срабатывания таймера, в строках ЧАСЫ и МИНУТЫ – время включения телевизора, в строке ИСТОЧНИК выберите внешний подключаемый источник, к которому должен будет подключиться телевизор в установленное время. В строке ГРОМКОСТЬ можно предварительно установить уровень громкости включаемой программы. Для возврата в меню ЧАСЫ нажмите кнопку MENU.

Переключите телевизор в дежурный режим. По достижении установленного времени телевизор переключится из дежурного режима в рабочий в соответствии с установками. Для отмены установок в меню ВРЕМЯ ВКЛЮЧЕНИЯ в строке ПОВТОР переключите функцию в положение ОТКЛ.

◆ В строке ТАЙМЕР можно выбрать время (от 10 до 240 мин), по истечении которого телевизор автоматически переключится в дежурный режим.

ПРИМЕЧАНИЕ – Работу данного таймера можно активировать не входя в меню ЧАСЫ, последовательными нажатиями кнопки SLEEP на ПДУ.

Для отмены установок таймера, нажимайте кнопку SLEEP до переключения функции в положение ОТКЛ.

◆ В строке АВТОМАТ. ОТКЛЮЧЕНИЕ можно активировать автоматическое устройство, которое будет выключать телевизор (переводить его в дежурный режим) через 10 минут по окончании вещания на выбранном канале или пропадании входного телевизионного сигнала. За 30 секунд до выключения телевизора включится таймер обратного отсчета. Нажатием любой кнопки ПДУ в этот момент можно отменить установку. Для отмены установок в строке АВТОМАТ. ОТКЛЮЧЕНИЕ меню ЧАСЫ переключите функцию в положение ОТКЛ.

МЕНЮ ЗАМОК

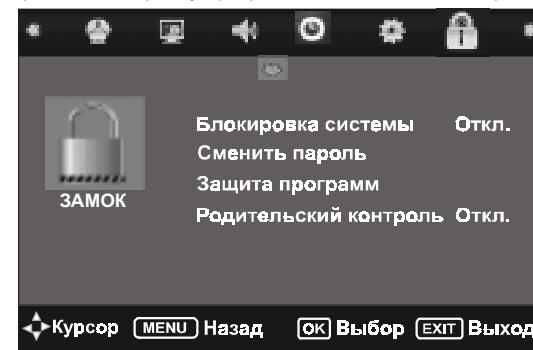
◆ Функция защиты Вашего телевизора предусматривает блокировку настройки программ, блокировку программ, а также введение родительского контроля (для режима цифрового вещания).

Вы можете включить все блокировки одновременно или каждую отдельно.

• Нажмите кнопку MENU, а затем кнопку ◀. На экране телевизора отобразится меню ЗАМОК.

• При установке курсора на строку БЛОКИРОВКА СИСТЕМЫ, на экране телевизора появляется запрос на ввод пароля: ВВЕДИТЕ ПАРОЛЬ. Цифровыми кнопками 0..9 ПДУ введите пароль (по умолчанию, административный пароль – 0000).

Ошибочно введенную цифру пароля можно удалить кнопкой ▶ (ОЧИСТИТЬ).



• Аналогичным образом, устанавливая курсор на строки **ТЕМБР НЧ** и **БАЛАНС**, Вы можете отрегулировать низкие частоты и баланс звука.

• Программным обеспечением Вашего телевизора предусмотрена возможность регулировки параметров звука (**ТЕМБР ВЧ**, **ТЕМБР НЧ**, **БАЛАНС**), не возвращаясь каждый раз в меню **ЗВУК**: включив один раз однострочное меню, например **ТЕМБР ВЧ**, на все остальные однострочные меню можно переключаться кнопками **▲/▼**.

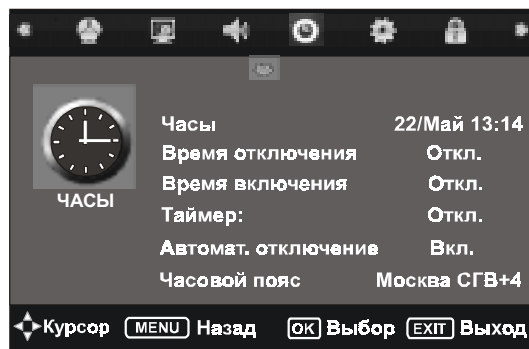
• Установив курсор на строку **AVL** и одной из кнопок **◀/▶** или **OK** переключив функцию в положение **ВКЛ.**, Вы можете включить автоматическую функцию поддержания одинакового уровня громкости, независимо от сюжета программы.

• В строке **ОБЪЕМНЫЙ ЗВУК** одной из кнопок **◀/▶** или **OK** можно включить режим стереозвучания, если принимаемый сигнал является стереофоническим.

• При подключении домашнего кинотеатра, установив курсор на строку **SPDIF** и нажав кнопку **OK**, Вы можете выбрать режим поддержания передачи цифрового звука, позволяющий избежать ухудшения его качества.

11 СЕРВИСНЫЕ ФУНКЦИИ

МЕНЮ ЧАСЫ



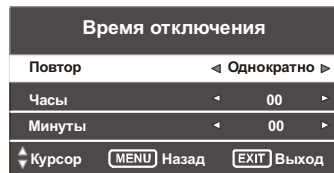
◆ Нажмите кнопку **MENU** и три раза кнопку **▶**. На экране телевизора отобразится меню **ЧАСЫ**.

• Установив курсор на строку **ЧАСОВОЙ ПОЯС** и нажав кнопку **▶**, включите меню **ЧАСОВОЙ ПОЯС**. Кнопками **▲/▼** выберите нужный Вам часовой пояс и нажмите кнопку **OK**.

• Строка **ЧАСЫ** меню **ЧАСЫ** не активирована. Время, отображаемое в этой строке, устанавливается автоматически после выбора нужного Вам часового пояса.

ПРИМЕЧАНИЕ – В связи с возможным изменением часового пояса или переходом/непереходом на летнее/зимнее время в Вашем регионе, необходимо выбирать в строке **ЧАСОВОЙ ПОЯС** такое его значение, чтобы устанавливаемое в строке **ЧАСЫ** время соответствовало текущему времени.

ВНИМАНИЕ! Время, отображаемое в строке **ЧАСЫ**, не является эталоном точного времени и служит только для последующего программирования таймеров. Оно может не совпадать с реальным и функционирует при условии неотключения телевизора от сети. После отключения телевизора от сети возможна переустановка часового пояса. Перед использованием данной функции проверьте установку необходимого часового пояса.



◆ Для установки времени автоматического отключения телевизора в дежурный режим (**таймер автоматического отключения**), переместите курсор на строку **ВРЕМЯ ОТКЛЮЧЕНИЯ**, нажмите кнопку **OK** или **◀/▶**. На экране телевизора отобразится меню **ВРЕМЯ ОТКЛЮЧЕНИЯ**. В строке **ПОВТОР** выберите периодичность срабатывания таймера (однократно, каждый день или в определенные дни недели). В строках **ЧАСЫ** и **МИНУТЫ** кнопками **◀/▶** установите время отключения телевизора. Для возврата в меню **ЧАСЫ** нажмите кнопку **MENU**. За минуту до истечения установленного времени включится

8 НАСТРОЙКА НА КАНАЛЫ

ПЕРВОНАЧАЛЬНАЯ НАСТРОЙКА



◆ **ВНИМАНИЕ!** При первом включении телевизора, если он не был до этого настроен, на экране телевизора, как правило, появляется меню **ИНСТРУКЦИЯ**. В противном случае, следует начать настройку телевизора в соответствии с разделом **АВТОМАТИЧЕСКИЙ ПОИСК ТЕЛЕВИЗИОННЫХ КАНАЛОВ**.

• Следуя подсказкам меню **ИНСТРУКЦИЯ**, в строке **ЯЗЫК OSD** выберите удобный для Вас язык меню, в строке **ВЫБОР DVB** – каналы, которые Вы хотите записать (цифровые эфирные телеканалы

DVB-T или цифровые кабельные телеканалы **DVB-C**), в строке **СТРАНА** выберите свой регион, в строке **ПОИСК** установите режим поиска: **ATV** (поиск только аналоговых каналов), **ATV+ DVB** (поиск аналоговых и цифровых каналов) или **DVB-T** (поиск только цифровых каналов). Включите автопоиск кнопкой **OK**.

ПРИМЕЧАНИЕ – В зависимости от выбора страны или выбора поставщика услуг кабельного телевидения некоторые функции могут не отображаться или быть недоступными.



◆ На экране появится меню **АВТОПОИСК** и начнется поиск и запись каналов в режимах **ATV** (аналогового вещания), **DVB-T** (цифрового вещания), **РАДИО** (радио каналов), **ДАНН..** (запись данных, если таковые передаются в принимаемом сигнале).

• По мере прохождения диапазона поиска в меню для каждого режима вещания отображается количество найденных и записанных программ.

• Поиск каналов может быть прерван кнопкой **MENU** или **EXIT**. На запрос об отмене поиска одной из кнопок **◀/▶** выберите нужный вариант.

• После окончания первоначальной настройки, для выбора режима просмотра аналоговых или цифровых программ нажмите кнопку **INPUT**, затем кнопками **▲/▼** выберите нужный Вам режим (**DVB-T**, **DVB-C** или **ATV**) и нажмите кнопку **OK**.

ПРИМЕЧАНИЯ

1 Количество запоминаемых телевизором программ в аналоговом режиме – 100, в цифровом режиме – более 400.

2 При повторном запуске поиска каналов предыдущая запись стирается.

ИНФОРМАЦИЯ С1

- ♦ Данная функция задействована в **режиме цифрового вещания** и служит для работы с картой условного доступа С1.
- Включите меню НАСТРОЙКА, установите курсор на строку ИНФОРМАЦИЯ С1. Функция ИНФОРМАЦИЯ С1 активируется при подключении САМ-модуля с картой условного доступа С1 к соответствующему разъему телевизора (**рисунок 2, поз.15**). Нажмите кнопку **ОК**. Войдя в меню, Вы можете ознакомиться с информацией о состоянии доступа по карте.

9 ВЫБОР ПРОГРАММ

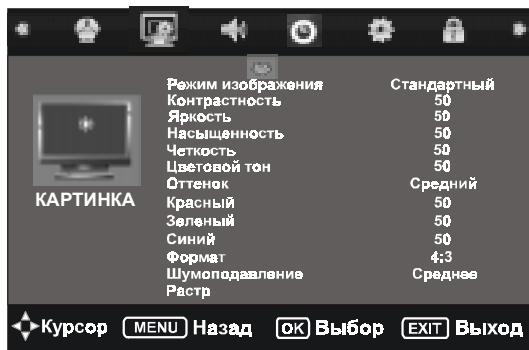
- ♦ Записанные в память телевизора программы можно выбрать следующими способами.
- Выбор программы с однозначным номером, в пределах количества записанных, осуществляется нажатием соответствующей цифровой кнопки **0...9** на ПДУ.
- Выбор программы с двухзначным номером осуществляется последовательным нажатием цифровых кнопок **0...9** на ПДУ, соответствующих номеру программы.
- Для циклического выбора программ многократно нажимайте кнопки **+СН/СН-** или **▲/▼**. При этом телевизор будет переключаться на программу с номером на единицу больше (**+СН/▲**) или на единицу меньше (**СН-/▼**) номера текущей программы.
- Программу можно выбрать посредством меню ПРОГРАММЫ. Нажмите кнопку **ОК**. В появившемся на экране телевизора меню ПРОГРАММЫ кнопками **▲/▼** установите курсор на строку с нужной программой и снова нажмите кнопку **ОК**.

ПРИМЕЧАНИЕ – Включить аналоговую программу с номером 100 можно либо циклически переключая программы кнопками **+СН/СН-** или **▲/▼**, либо посредством меню ПРОГРАММЫ или РЕДАКТИРОВАНИЕ.

- Если Вы составили список любимых программ (см. раздел РЕДАКТИРОВАНИЕ ЗАПИСАННЫХ ПРОГРАММ), то кнопками **FAV+/FAV-** Вы можете циклически переключать только любимые программы. Нажав кнопку **FAV**, Вы можете включить меню ЛЮБИМЫЙ, в котором установите курсор кнопками **▲/▼** на нужную Вам программу и нажмите кнопку **ОК**.
- При включении программы, внизу экрана появляется информация о принимаемой программе. По истечении нескольких секунд информация исчезает. Вызвать или снять отображение информации о сигнале можно нажатием кнопок **DISPLAY**.
- Для возврата на предыдущую программу, нажмите кнопку **↶**.

10 РЕГУЛИРОВКА ПАРАМЕТРОВ ИЗОБРАЖЕНИЯ И ЗВУКА

МЕНЮ КАРТИНКА



последовательными нажатиями кнопки **PMODE** на ПДУ, не входя в меню КАРТИНКА.

- ♦ Нажмите кнопку **MENU** и один раз кнопку **▶**. На экране телевизора отобразится меню КАРТИНКА.
- Установите курсор на строку РЕЖИМ ИЗОБРАЖЕНИЯ и нажмите кнопку **ОК**. На экране телевизора отобразится однострочное меню РЕЖИМ ИЗОБРАЖЕНИЯ.
- Кнопками **◀/▶** выберите одно из фиксированных значений параметров изображения.

ПРИМЕЧАНИЕ – Выбор фиксированных значений параметров изображения можно осуществить

В строке ВЫБОР DVB кнопками **◀/▶** выберите режим DVB-C. В строке ПОИСК установите режим поиска DVB-T (поиск только цифровых каналов). В активированном МЕНЮ ПОИСКА DVB-C введите дополнительные параметры поиска, если это необходимо, и нажмите кнопку **ОК**.

- ♦ При выборе в меню ИСТОЧНИК режима DVB-T в меню РЕДАКТИРОВАНИЕ будет отображаться список цифровых эфирных и аналоговых каналов, при выборе режима DVB-C – список цифровых кабельных и аналоговых каналов.

ПРИМЕЧАНИЯ

1 При повторном запуске автопоиска в каком-либо одном режиме, например ATV, осуществляется поиск только аналоговых каналов, а запись цифровых каналов сохраняется. При повторном запуске автопоиска в режиме ATV+DVB осуществляется новый поиск всех аналоговых и цифровых каналов выбранного режима (DVB-T или DVB-C), а предыдущая запись стирается.

2 При автопоиске в цифровом вещании происходит запись как телепрограмм, так и радиопрограмм (при их наличии). Переключиться с просмотра телепрограмм на прослушивание радиопрограмм можно кнопкой **TV/RADIO**.

3 Если после автопоиска Вам не удалось настроиться на отдельные каналы, а также если некоторые аналоговые каналы будут записаны с неудовлетворительным качеством изображения, с отсутствием звукового сопровождения или с его искажением, настроиться на них можно в режиме ручного поиска (см. далее РУЧНОЙ ПОИСК ТЕЛЕВИЗИОННЫХ КАНАЛОВ).

РУЧНОЙ ПОИСК ТЕЛЕВИЗИОННЫХ КАНАЛОВ



уменьшения значения частоты. Поиск канала сопровождается изменением частоты в строке ЧАСТОТА. После нахождения канала поиск приостанавливается.

- При плохом качестве записанного канала можно возобновить поиск, либо воспользоваться возможностью точной подстройки частоты. Переместите курсор на строку ПОДСТРОЙКА и кратковременными нажатиями кнопок **◀/▶** добейтесь оптимального изображения и звука.
- Установите курсор на строку СИСТЕМА и кнопками **◀/▶** выберите стандарт телевизионного вещания, который принят на территории Вашего региона.
- В строке СОХРАНИТЬ В выберите номер программы, на которую Вы хотели бы записать найденный телевизионный канал. Для записи нажмите кнопку **КРАСНАЯ**.
- Для настройки на определенный канал установите курсор на строку ПРОГРАММА и кнопками **◀/▶** выберите номер канала, частота которого наиболее близка к частоте искомого. Переместите курсор на строку ПОИСК и нажмите одну из кнопок **◀/▶** для активирования поиска. После нахождения канала произведите, если необходимо, аналогичные подстройки в соответствии с описанными выше. Затем переместите курсор на строку СОХРАНИТЬ В и выберите номер программы. Для записи нажмите кнопку **КРАСНАЯ**.

После этого можно приступить к поиску следующего канала по методике, описанной выше.

◆ **Режим цифрового эфирного вещания.**

• Нажмите кнопку **INPUT**. Установите курсор на строку DVB-T и нажмите кнопку **OK**.

• В меню **НАСТРОЙКА** установите курсор на строку **РУЧНОЙ ПОИСК DVB-T** и нажмите кнопку **OK** или **▶**. На экране телевизора отобразится меню **РУЧНОЙ ПОИСК DVB-T**.

• В строке **UHF CH** одной из кнопок **◀/▶** выберите частотный канал, нажмите кнопку **OK**. Начинается поиск канала. После нахождения канала, поиск приостановится. В меню **РУЧНОЙ ПОИСК DVB-T** будут показаны количество записанных программ **DVB-T**, **РАДИО**, **ДАнные**.

• При отсутствии сигнала на выбранном частотном канале появляется надпись **НЕТ СИГНАЛА**. Далее поиск можно продолжить, выбрав одной из кнопок **◀/▶** следующий частотный канал, или, нажав кнопку **EXIT**, выйти из меню.

◆ **Режим цифрового кабельного вещания.**

• Нажмите кнопку **INPUT**. Установите курсор на строку DVB-C и нажмите кнопку **OK**.

• В меню **НАСТРОЙКА** установите курсор на строку **РУЧНОЙ ПОИСК DVB-C** и нажмите кнопку **OK** или **▶**. На экране телевизора отобразится меню **РУЧНОЙ ПОИСК DVB-C**.

• Цифровыми кнопками ПДУ в строках **ЧАСТОТА** и **СКОРОСТЬ (к/с)** наберите частоту и скорость передачи, а в строке **МОДУЛЯЦИЯ QAM** выберите тип модуляции – информацию, полученную от провайдера кабельного телевидения в Вашем регионе.

• Нажмите кнопку **OK**. Начинается поиск и запись программ. После нахождения программ, поиск приостановится. В меню **РУЧНОЙ ПОИСК DVB-C** отобразится количество записанных программ **DVB-T**, **РАДИО**, **ДАнные**.

• При отсутствии сигнала на выбранном частотном канале появляется надпись **НЕТ СИГНАЛА**. Далее поиск можно продолжить или, нажав кнопку **EXIT**, выйти из меню.

РЕДАКТИРОВАНИЕ ЗАПИСАННЫХ ПРОГРАММ



◆ **Режим аналогового вещания.** В меню **РЕДАКТИРОВАНИЕ** Вы можете удалить программу из списка, переименовать программу, переместить и установить режим скрытия программы, а также составить список любимых программ для просмотра.

ВНИМАНИЕ! При выполнении редактирования программ, следуйте подсказкам, отображаемым в нижней строке меню.

• В меню **НАСТРОЙКА** установите курсор на строку **РЕДАКТИРОВАНИЕ**, нажмите кнопку **OK**. На экране телевизора отобразится меню **РЕДАКТИРОВАНИЕ**.

• **Удаление программы из списка.** Для входа в режим удаления программы, в меню **РЕДАКТИРОВАНИЕ** установите курсор на строку с удаляемой программой и нажмите кнопку **КРАСНАЯ**. В строке появится символ **⊗**. Повторно нажмите кнопку **КРАСНАЯ**. Программа удаляется, а все программы, расположенные ниже, автоматически меняют свои номера по порядку. Для выхода из режима удаления нажмите кнопку **MENU**.

• **Переименование программы.** В меню **РЕДАКТИРОВАНИЕ** установите курсор на строку с программой, имя которой Вы хотите изменить, и нажмите кнопку **ЗЕЛЕНАЯ**. В строке ниже переименовываемой программы появится ее имя, отображаемое более крупным шрифтом. Кнопками **▲/▼** выберите первую букву или символ нового имени. Затем кнопкой **▶** переместите курсор на место второй буквы или символа и кнопками **▲/▼** снова выберите вторую букву или символ. Аналогичным образом Вы можете набрать до пяти символов имени. Для замены ошибочно набранного символа одной из кнопок **◀/▶** переместите курсор на место этого символа и кнопками **▲/▼** выберите нужный. Для удаления набранного символа кнопками **▲/▼** выберите «пустое поле» (между символами **!** и **z**). После набора названия программы для запоминания нажмите кнопку **OK** или **ЗЕЛЕНАЯ**. Теперь, при включении программы, ее новое имя будет отображаться на экране телевизора.

• **Перемещение программ.** В меню **РЕДАКТИРОВАНИЕ** установите курсор на строку с программой, которую Вы хотите переместить, и нажмите кнопку **ЖЕЛТАЯ**. Кнопками **▲/▼** установите курсор на то место в списке, куда Вы хотите поместить перемещаемую программу, и еще раз нажмите кнопку **ЖЕЛТАЯ**. Выбранная программа становится в нужное место, а все остальные сдвигаются вверх или вниз, в зависимости от прежнего места перемещаемой программы в списке.

• **Скрытие программы.** В меню **РЕДАКТИРОВАНИЕ** установите курсор на строку с программой, которую Вы хотите пропускать при переключении программ кнопками **+CH/CH-** или **▲/▼**, нажмите кнопку **СИНЯЯ**. В строке скрываемой программы появляется символ **⊖**. Теперь, при переключении программ по кольцу, данная программа будет пропускаться.

Для снятия режима скрытия войдите в меню **РЕДАКТИРОВАНИЕ**, установите курсор на строку скрываемой программы и нажмите кнопку **СИНЯЯ**. Отображение символа **⊖** в строке программы снимается.

• **Составление списка любимых программ.** В меню **РЕДАКТИРОВАНИЕ**, поочередно устанавливая курсор на строку с программой и нажимая кнопку **FAV**, Вы можете составить список любимых программ. При этом, напротив выбранной Вами программы появляется символ **♥**. Теперь, при переключении программ кнопками **FAV+/FAV-** ПДУ, Вы можете просматривать только программы из списка любимых.

Для корректировки списка (отмена или выбор новых любимых программ) в меню **РЕДАКТИРОВАНИЕ** установите курсор на нужную программу и нажмите кнопку **FAV**.

При отсутствии меню, кнопкой **FAV** на экран выводится меню **ЛЮБИМЫЙ**.

◆ **Режим цифрового наземного и кабельного вещания.** Редактирование программ производится аналогичным образом, за исключением переименования – данная функция для программ цифрового вещания отсутствует.

ИНФОРМАЦИЯ О СИГНАЛЕ

◆ Данная функция задействована в **режиме цифрового вещания**.

• Включите меню **НАСТРОЙКА**, установите курсор на строку **ИНФОРМАЦИЯ О СИГНАЛЕ**, нажмите кнопку **OK**. На экране телевизора отобразится информация о принимаемом канале: номер канала (в режиме цифрового наземного вещания) или частота (в режиме цифрового кабельного вещания), сеть, модуляция, качество и уровень вещания.