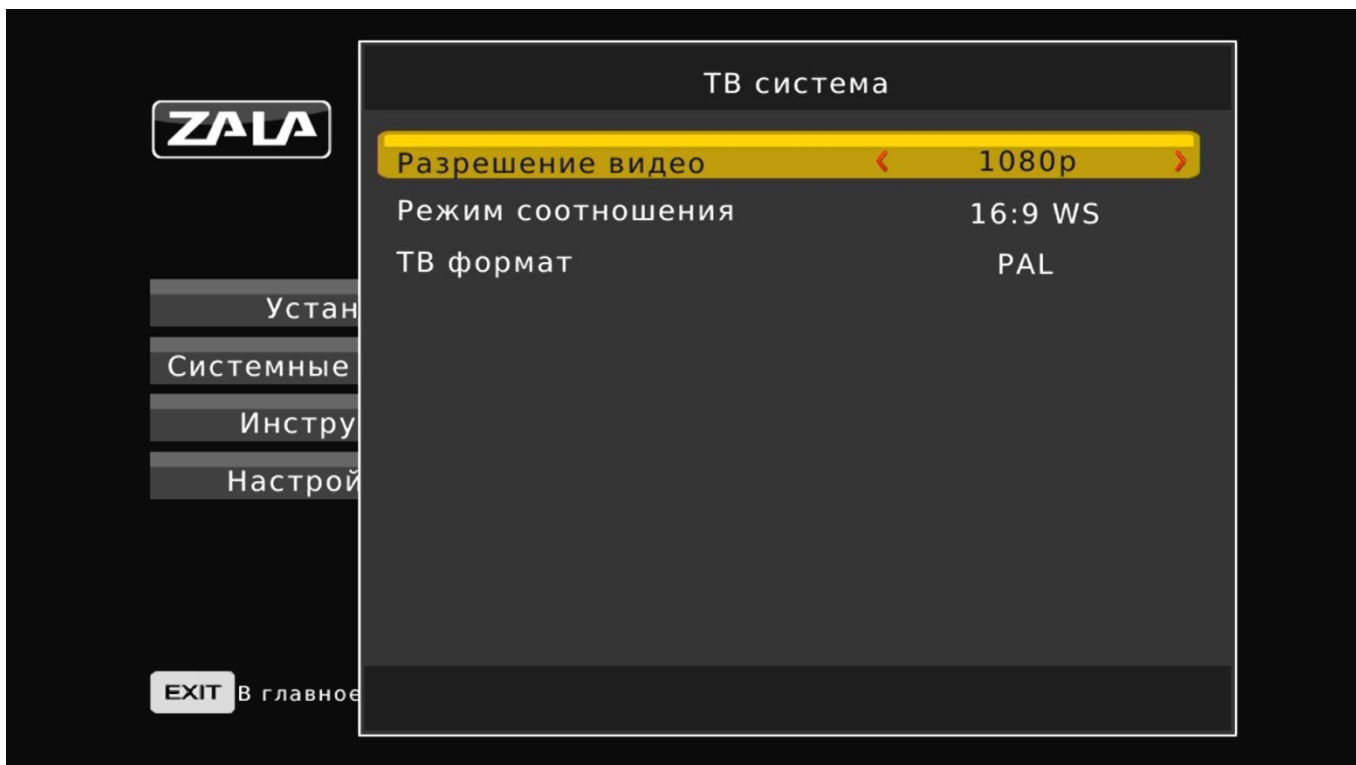
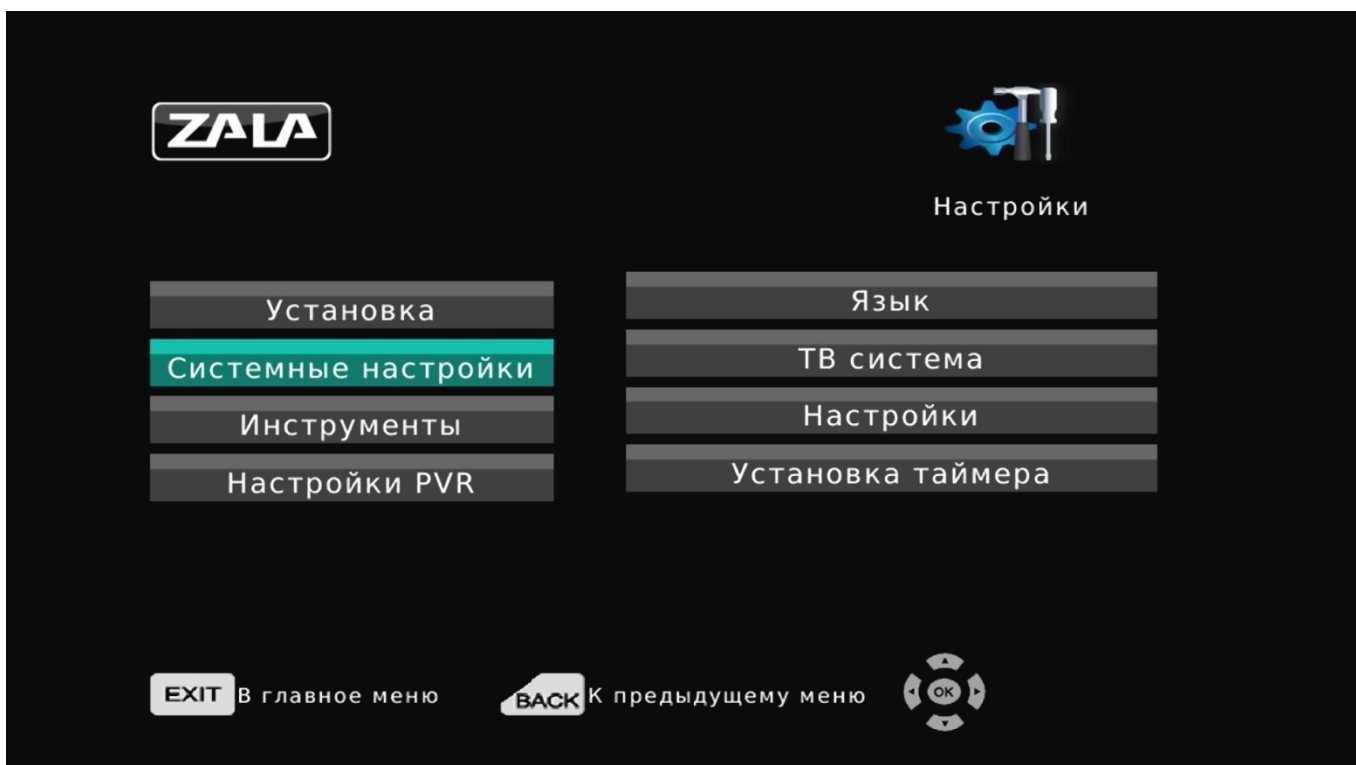
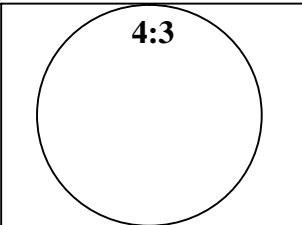
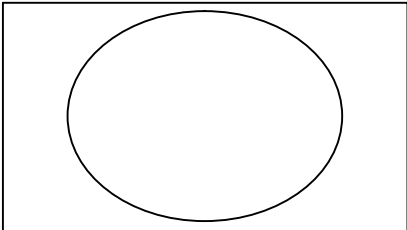
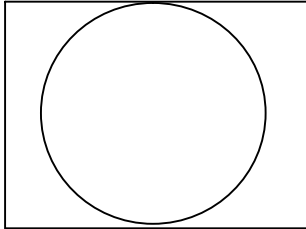
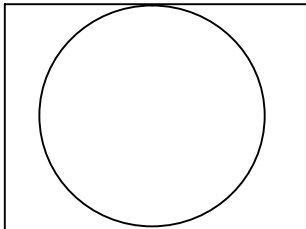
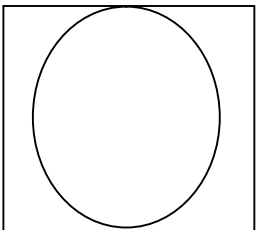
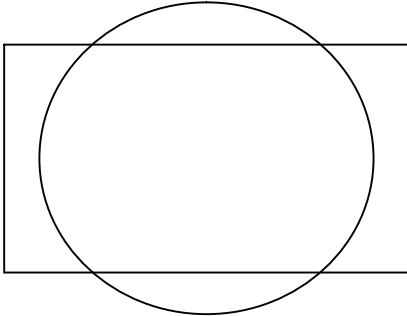
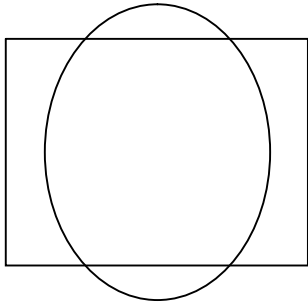
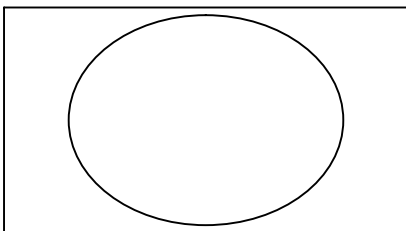
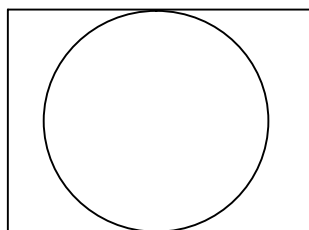
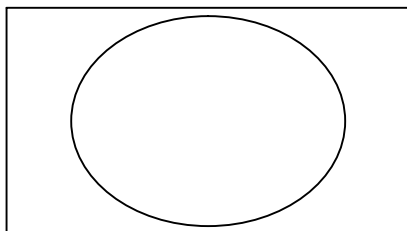
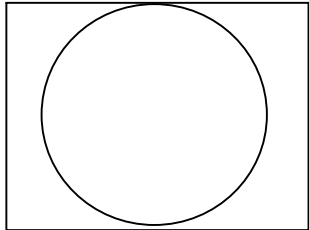


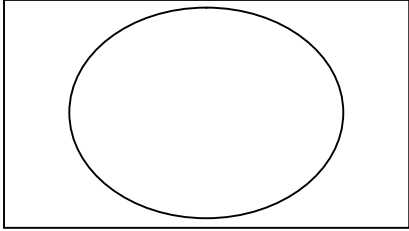
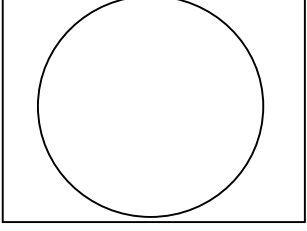
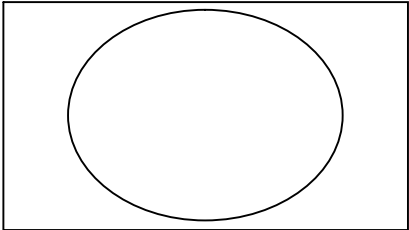
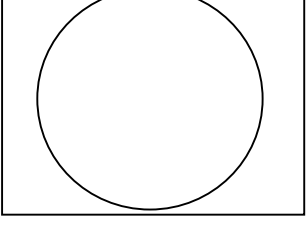
Описание возможных вариантов установки соотношения сторон (формата) изображения в тюнерах «Витязь DTR-824HD» (ZALA)

Установка соотношения сторон (формата) изображения в тюнерах «Витязь DTR-824HD» производится в подменю «ТВ система», меню «Системные настройки».



1. При подключении тюнера к телевизору через выход CVBS (режимы PAL (720x576), NTSC (720x480))

Передаваемый с телестудии сигнал, соотношение сторон	Режим соотношения сторон в тюнере	Соотношение сторон экрана телевизора или выбранный режим соотношения сторон (формат изображения) ЖК-телевизора (для кинескопного ТВ: только 4:3, для ЖК-телевизора: 16:9 или 4:3)	
		16:9	4:3
<p>Разрешение 720x576 (SD)</p> 	<p>1. Автоматический (информация о соотношении сторон извлекается из передаваемого сигнала)</p>		
	<p>2. 16:9 PB (pillar box)</p>		
	<p>3. 16:9 P&S (pan and scan)</p>		
	<p>4. 16:9 WS (wide screen)</p>		
	<p>5. 4:3 LB (letter box)</p>		

	6. 4:3 P&S (pan and scan)		
	7. 4:3 F (full screen)		

Для правильного отображения изображения (транслируемого без черных полей сверху и снизу изображения) на экране телевизора, рекомендуемое соотношение сторон установленное в тюнере:

- для кинескопного телевизора: **4:3 F** (full screen).

- для ЖК-телевизора с установленным режимом соотношения сторон 16:9: **16:9**

PB (pillar box)

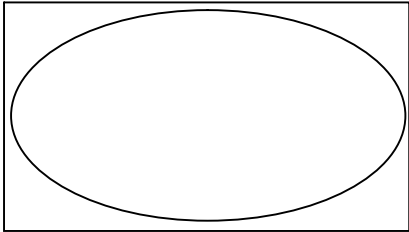
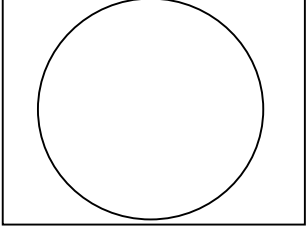
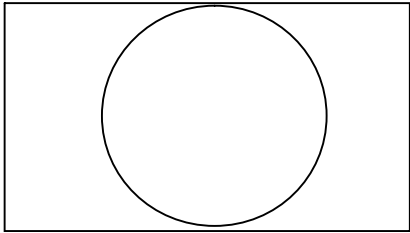
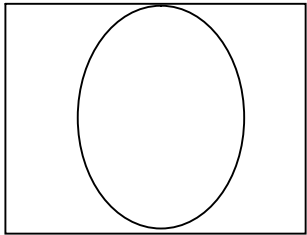
Для правильного отображения изображения (транслируемого с черными полями сверху и снизу изображения) на экране телевизора, рекомендуемое соотношение сторон установленное в тюнере:

- для кинескопного телевизора: **4:3 F** (full screen).

- для ЖК-телевизора с установленным режимом соотношения сторон 16:9: **16:9**

P&S (pan and scan)

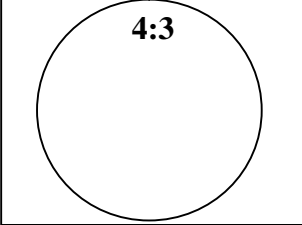
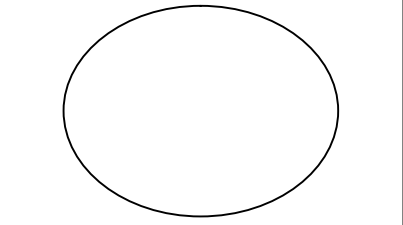
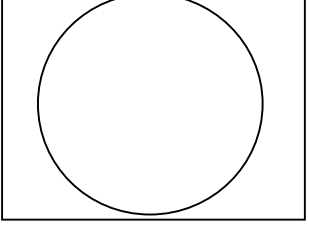
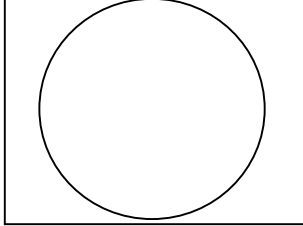
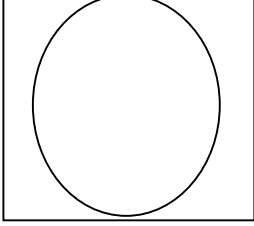
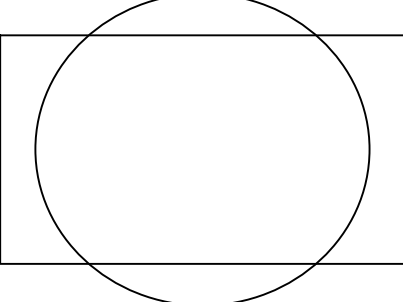
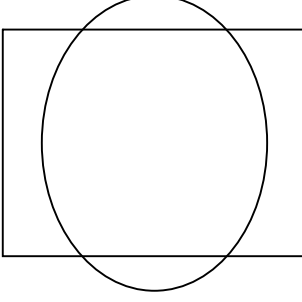
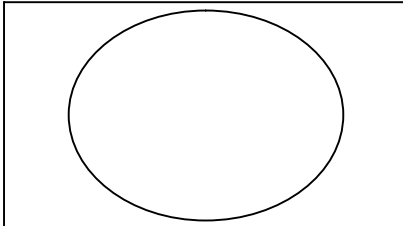
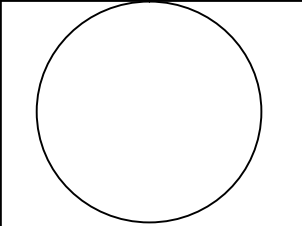
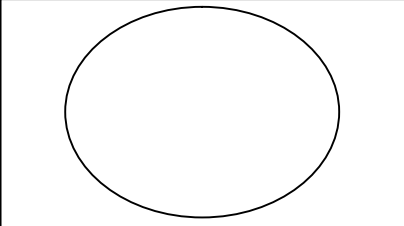
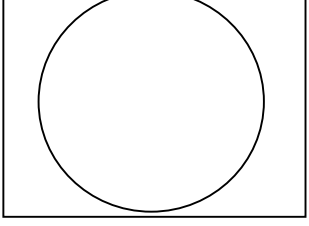
Передаваемый с телестудии сигнал, соотношение сторон	Режим соотношения сторон в тюнере	Соотношение сторон экрана телевизора или выбранный режим соотношения сторон (формат изображения) ЖК-телевизора (для кинескопного ТВ: только 4:3, для ЖК-телевизора: 16:9 или 4:3)	
		16:9	4:3
Разрешение 1280x720 (HD) или 1920x1080 (FullHD)	1. Автоматический (информация о соотношении сторон извлекается из передаваемого сигнала)		
	2. 16:9 PB (pillar box)		
	3. 16:9 P&S (pan and scan)		
	4. 16:9 WS (wide screen)		
	5. 4:3 LB (letter box)		

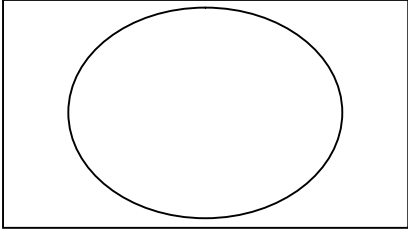
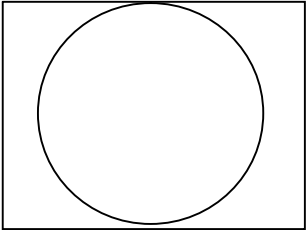
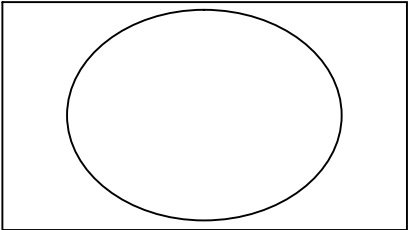
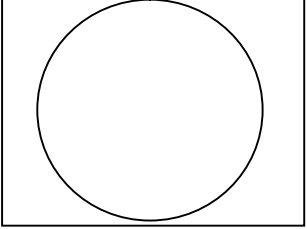
	6. 4:3 P&S (pan and scan)		
	7. 4:3 F (full screen)		

Для правильного отображения изображения (транслируемого без черных полей сверху и снизу изображения) на экране телевизора, рекомендуемое соотношение сторон установленное в тюнере:

- для кинескопного телевизора: **4:3 P&S** (pan and scan)
- для ЖК-телевизора с установленным режимом соотношения сторон 16:9: **16:9 WS** (wide screen)

2. При подключении тюнера к телевизору через выход HDMI (разрешение видео 576p, 720p, 1080i, 1080p)

Передаваемый с телестудии сигнал, соотношение сторон	Режим соотношения сторон в тюнере	Выбранный режим соотношения сторон (формат изображения) ЖК-телевизора	
		16:9	4:3
Разрешение 720x576 (SD) 	1. Автоматический (информация о соотношении сторон извлекается из передаваемого сигнала)		
	2. 16:9 PB (pillar box)		
	3. 16:9 P&S (pan and scan)		
	4. 16:9 WS (wide screen)		
	5. 4:3 LB (letter box)		

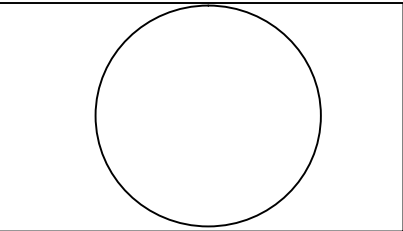
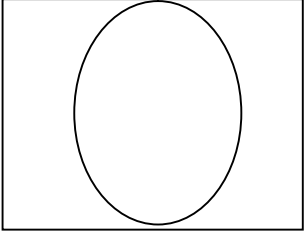
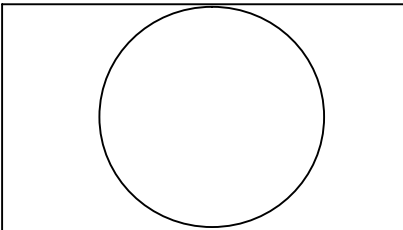
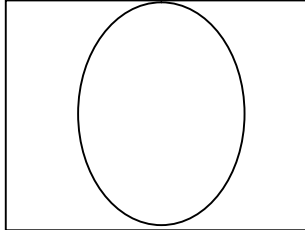
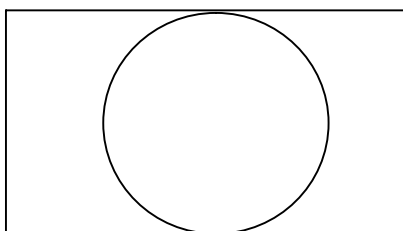
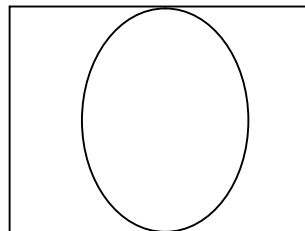
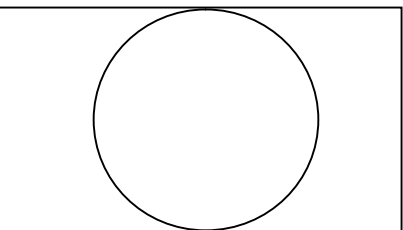
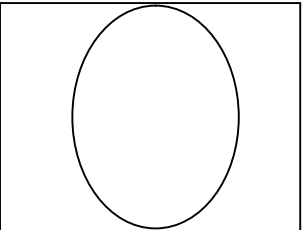
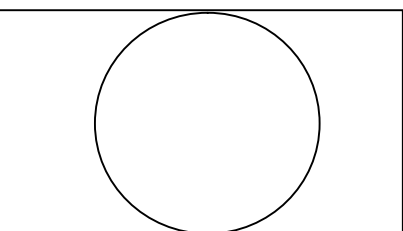
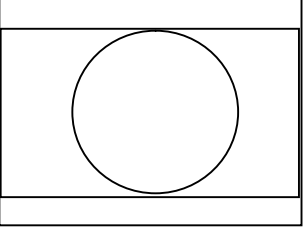
	6. 4:3 P&S (pan and scan)		
	7. 4:3 F (full screen)		

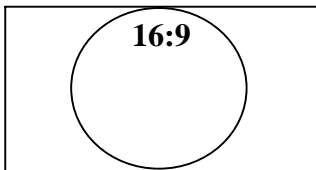
Для правильного отображения изображения (транслируемого без черных полей сверху и снизу изображения) на экране телевизора, рекомендуемое соотношение сторон установленное в тюнере:

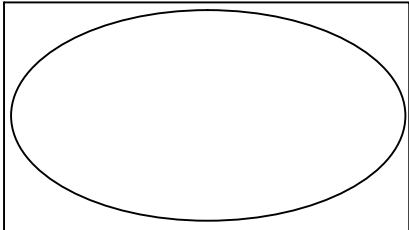
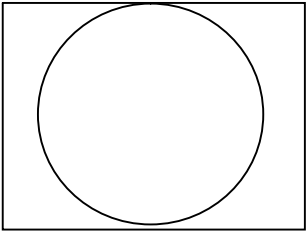
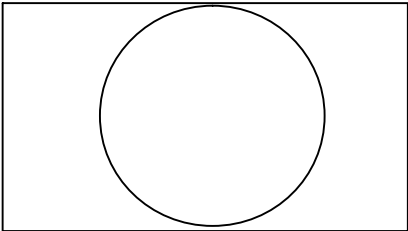
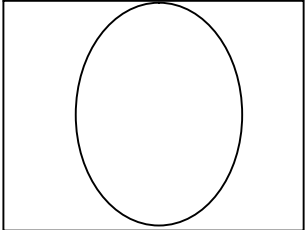
- для ЖК-телевизора с установленным режимом соотношения сторон 16:9: **16:9 PB** (pillar box)

Для правильного отображения изображения (транслируемого с черными полями сверху и снизу изображения) на экране телевизора, рекомендуемое соотношение сторон установленное в тюнере:

- для ЖК-телевизора с установленным режимом соотношения сторон 16:9: **16:9 P&S** (pan and scan)

Передаваемый с телестудии сигнал, соотношение сторон	Режим соотношения сторон в тюнере	Выбранный режим соотношения сторон (формат изображения) ЖК-телевизора	
		16:9	4:3
Разрешение 1280x720 (HD) или 1920x1080 (FullHD)	1. Автоматический (информация о соотношении сторон извлекается из передаваемого сигнала)		
	2. 16:9 PB (pillar box)		
	3. 16:9 P&S (pan and scan)		
	4. 16:9 WS (wide screen)		
	5. 4:3 LB (letter box)		



	6. 4:3 P&S (pan and scan)		
	7. 4:3 F (full screen)		

Для правильного отображения изображения (транслируемого без черных полей сверху и снизу изображения) на экране телевизора, рекомендуемое соотношение сторон установленное в тюнере:

- для ЖК-телевизора с установленным режимом соотношения сторон 16:9: **16:9**
WS (wide screen)